

WGB E 50-110

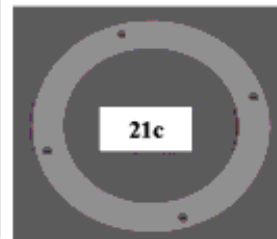
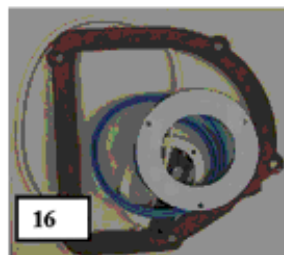
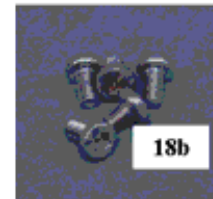
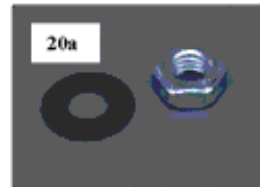
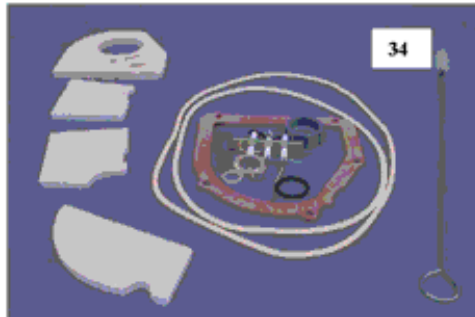
Repère	Référence	Désignation	Quantité
16	SRN698443	POCHETTE DE JOINTS CORPS DE CHAUFFE WGB50/70	1,0000
18a	SRN624381	JOINT TUBE BRULEUR SGB 90/500KW	1,0000
18b	SRN664318	KIT DE VIS POUR TUBE BRULEUR	1,0000
20a	SRN669856	KIT ECROUS AVEC RODELLES EN U	1,0000
21c	SRN652346	JOINT DIAPHRAGME WGB 50-110	1,0000
30	SRN991209	TRANSFORMATEUR D'ALLUMAGE	1,0000
34	SRN664356	KIT ENTRETIEN DE BASE WGB50/70	1,0000
35	SRN664363	kit d'entretien visserie et joint WGB 50-110	1,0000
31c	SRN991216	CABLE D'ALLUMAGE WGB2(N)50.70	1,0000
98	SRN986564	SONDE CHAUDIERE QAK36 HAUTE	1,0000
99	SRN972819	SONDE QAL 36	1,0000



ECOTHERM FHS WGB 50-110 E

A PARTIR DE JANVIER 2011

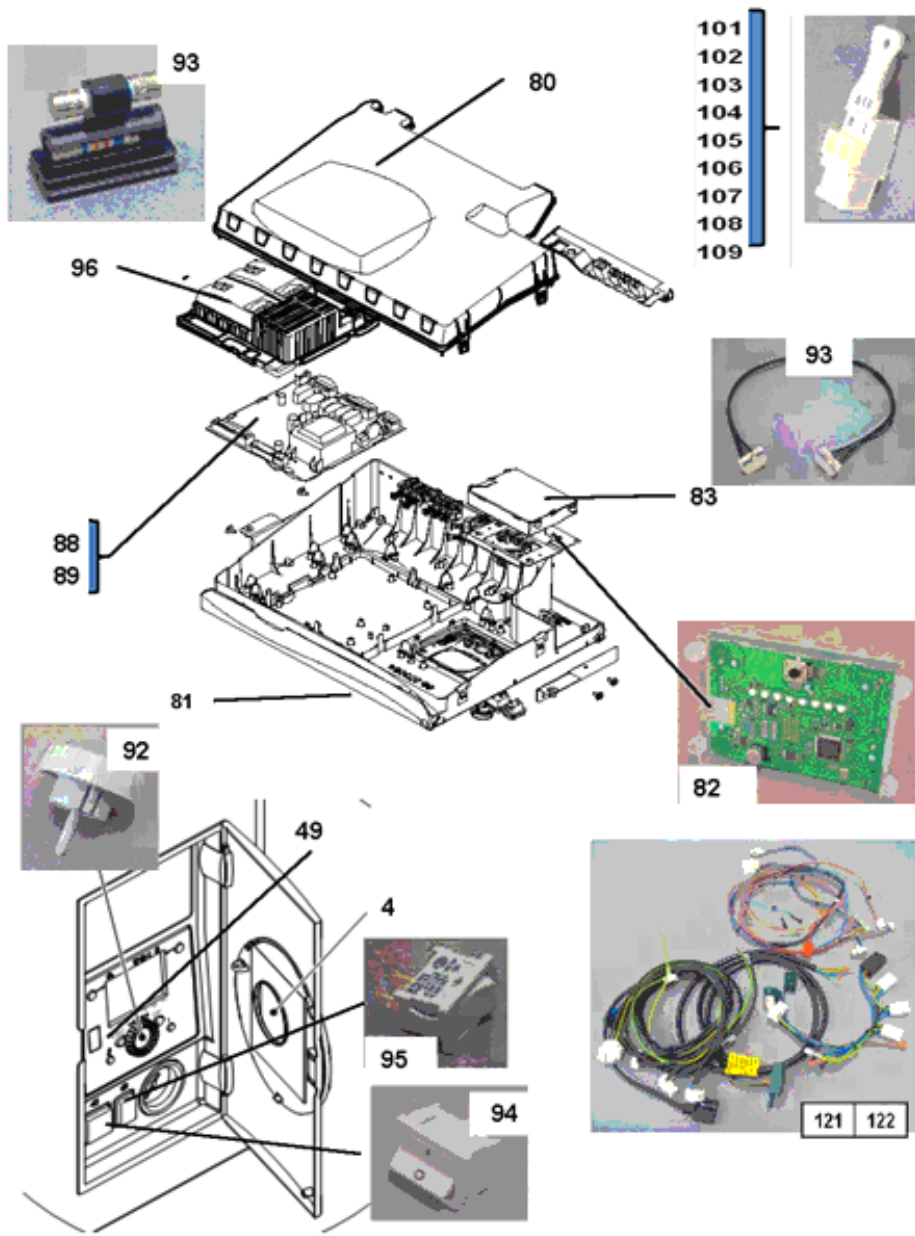
N° 2661	ACCESSOIRES CORPS DE CHAUFFE WGB 50-70	XXXX
---------	--	------



WGB E 50-110

Repère	Référence	Désignation	Quantité
4	SRN641364	Cache volet tableau de commande	1,0000
49	SRN955263	POMPE UPS 15-50 130 1"	1,0000
80	SRN635851	COUVERCLE REGULATION	1,0000
81	SRN681377	PARTIE AVANT REGULATION	1,0000
82	SRN627429	DISPLAY/AFFICHEUR UNIVERSEL WGB 38C	1,0000
83	SRN681384	CARENAGE UNITE DE COMMANDE	1,0000
88	SRN696241	PLATINE LMS 14 WGB 50 E	1,0000
89	SRN696258	LMS 14 POUR WGB70 E	1,0000
92	SRN627436	BOUTON ROTATIF UNITE CDE ISR	1,0000
93	SRN681476	CABLE BUS 250MM	1,0000
94	SRN627405	COMMUTATEUR	1,0000
95	SRN627450	BOUTON POUSSOIR	1,0000
96	SRN681483	CARTER PLATINE	1,0000
97	SRN635936	FUSIBLE AVEC SUPPORT	1,0000
101	SRN681537	CONNECTEUR H1	1,0000
102	SRN681513	CONNECTEUR H4	1,0000
103	SRN681506	CONNECTEUR H5	1,0000
104	SRN681568	CONNECTEUR H6	1,0000
105	SRN681520	CONNECTEUR UH	1,0000
106	SRN627498	SONDE EXTERIEURE 2 POLES	1,0000
107	SRN671385	DOUILLE RAST5 02K09 BX2	1,0000
108	SRN671392	DOUILLE RAST5 02K09 BX1	1,0000
109	SRN627504	CONNECTEUR SONDE E.F 2 POLES	1,0000
121	SRN698283	Faisceau de Câbles WGB 50 Série E	1,0000
122	SRN698290	Faisceau de Câbles WGB 70-110 Série E	1,0000

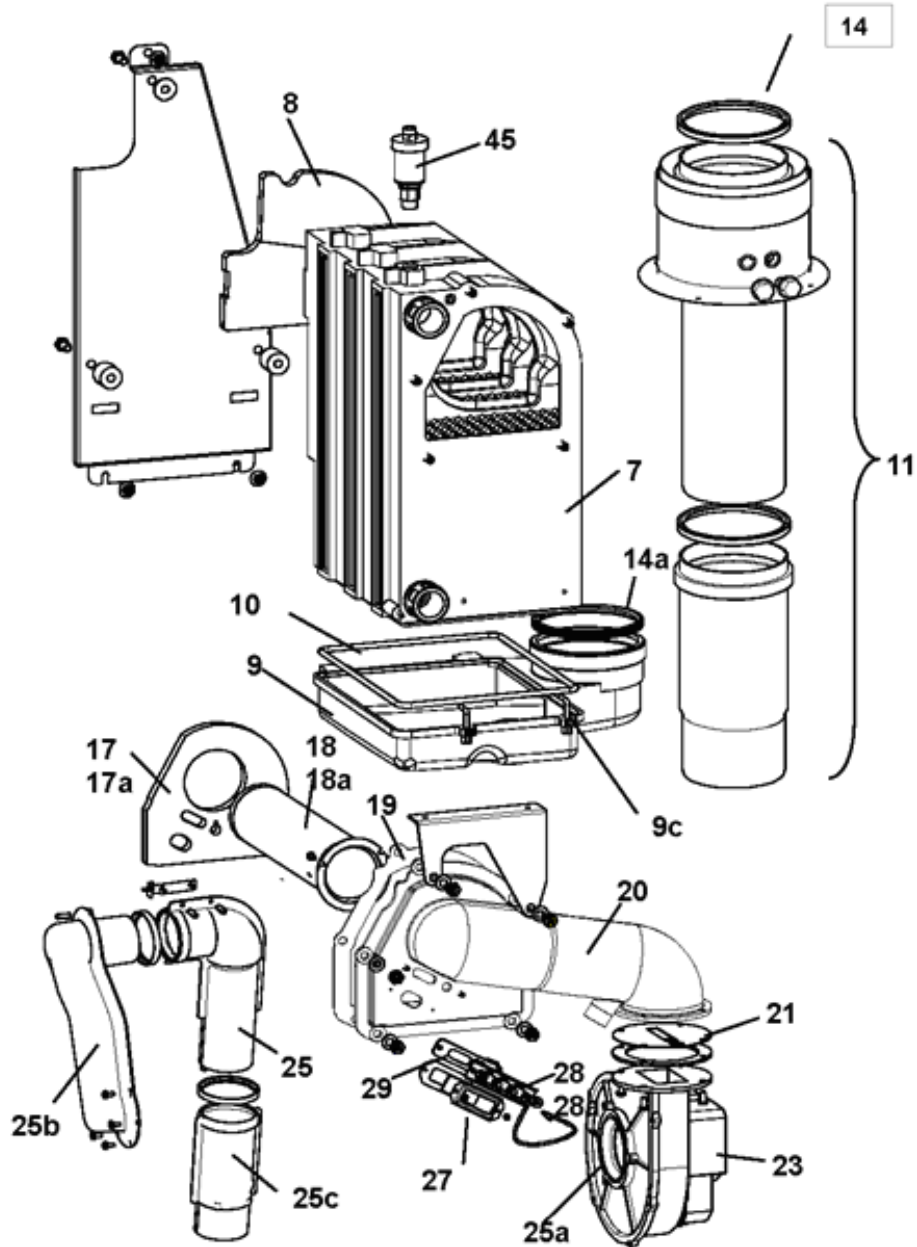
N° 2658	ACCESSOIRES ELECTRIQUE WGB 50-70	XXXX
---------	----------------------------------	------



WGB E 50-110

Repère	Référence	Désignation	Quantité
7	SRN654227	CORPS DE CHAUFFE P/WGB2.50	1,0000
8	SRN986670	PLAQUE ISOLATION ECHANGEUR	1,0000
9	SRN991094	BAC COLLECTEUR CONDESATION 50	1,0000
9c	SRN624459	CROCHET DE MAINTIEN/BAC COLLEC	1,0000
10	SRN609494	JOINT P/BAC COLLECTEUR WGB50C	1,0000
11	SRN656313	ADAPTATEUR GAZ DE FUMEE WGB 50D	1,0000
14	SRN992008	JOINT LEVRE 100mm	1,0000
14a	SRN972208	JOINT A LEVRES RD 110	1,0000
17	SRN991124	PLAQUE ISOL.ECHANG.WGB2 50/70KW	1,0000
17a	SRN665957	Plaque Isolante Brûleur WGB 50-110, G 31	1,0000
18	SRN991131	TUBE BRULEUR P/WGB2 50KW	1,0000
18a	SRN665933	Tube bruleur inox+ fibre metalique WGB 50, G 31	1,0000
19	SRN998420	JOINT BRULEUR POUR BBS	1,0000
20	SRN656828	COUVERCLE BRULEUR WGB 90/110	1,0000
21	SRN669788	DIAPHRAGME D'AIR WGB 50D	1,0000
23	SRN655866	VENTILATEUR WGB 90/110	1,0000
25	SRN655842	TUBE ASPIRATION WGB90/110	1,0000
25a	SRN655996	JOINT O TUBE D'ASPIRATION	1,0000
25b	SRN655835	CONDUITE D'AIR ASPIRATION WGB 90/110	1,0000
25c	SRN661201	Clapet d'aspiration d'air AKK	1,0000
27	SRN972338	VERRE VISEUR POUR WSS/WTS/WTC	1,0000
28	SRN986328	UNITE D'ALLUMAGE/IONIS.WGB2	1,0000
28a	SRN665964	UNITE D'ALLUMAGE ET D'IONISAT.GAZ LIQUIDE	1,0000
29	SRN986335	JOINT ELECTRODE D'IONISATION	1,0000
45	SRN541855	PURGEUR AUTOMATIQUE 3/8" 10BAR	1,0000

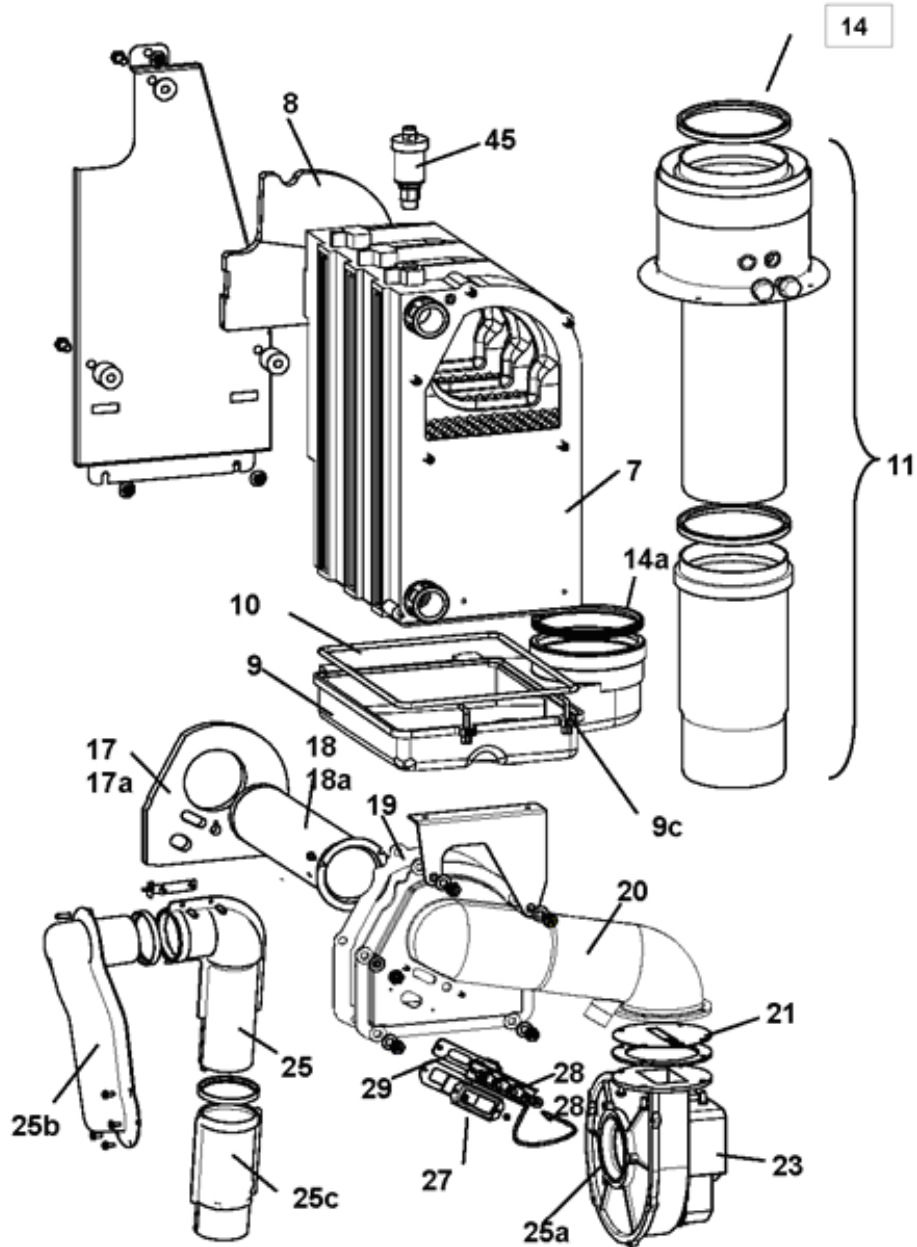
N° 2659	CORPS DE CHAUFFE WGB 50	XXXX
---------	-------------------------	------



WGB E 50-110

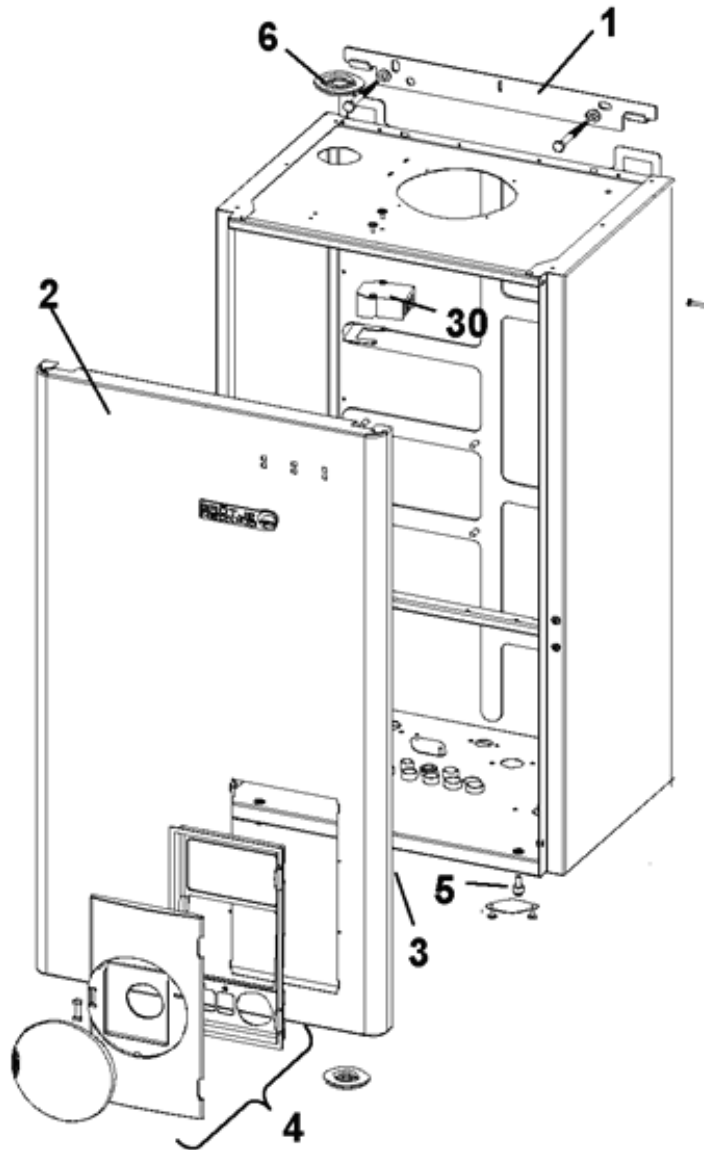
Repère	Référence	Désignation	Quantité
7	SRN654234	ECHANGEUR THERMIQUES 70KW	1,0000
8	SRN986670	PLAQUE ISOLATION ECHANGEUR	1,0000
9	SRN991100	BAC COLLECTEUR CONDESATION 70	1,0000
9c	SRN624459	CROCHET DE MAINTIEN/BAC COLLEC	1,0000
10	SRN609500	JOINT P/BAC COLLECTEUR WGB70	1,0000
11	SRN656313	ADAPTATEUR GAZ DE FUMEE WGB 50D	1,0000
14	SRN992008	JOINT LEVRE 100mm	1,0000
14a	SRN972208	JOINT A LEVRES RD 110	1,0000
17	SRN991124	PLAQUE ISOL.ECHANG.WGB2 50/70KW	1,0000
17a	SRN665957	Plaque Isolante Brûleur WGB 50-110, G 31	1,0000
18	SRN991148	TUBE BRULEUR P/WGB2 70KW	1,0000
18a	SRN665940	Tube bruleur inox+ fibre metalique WGB 70-110, G 31	1,0000
19	SRN998420	JOINT BRULEUR POUR BBS	1,0000
20	SRN656828	COUVERCLE BRULEUR WGB 90/110	1,0000
21	SRN669795	DIAPHRAGME D'AIR WGB 70D	1,0000
23	SRN655866	VENTILATEUR WGB 90/110	1,0000
25	SRN655842	TUBE ASPIRATION WGB90/110	1,0000
25a	SRN655996	JOINT O TUBE D'ASPIRATION	1,0000
25b	SRN655835	CONDUITE D'AIR ASPIRATION WGB 90/110	1,0000
25c	SRN661201	Clapet d'aspiration d'air AKK	1,0000
27	SRN972338	VERRE VISEUR POUR WSS/WTS/WTC	1,0000
28	SRN986328	UNITE D'ALLUMAGE/IONIS.WGB2	1,0000
28	SRN665964	UNITE D'ALLUMAGE ET D'IONISAT.GAZ LIQUIDE	1,0000
29	SRN986335	JOINT ELECTRODE D'IONISATION	1,0000
45	SRN541855	PURGEUR AUTOMATIQUE 3/8" 10BAR	1,0000

N° 2660	CORPS DE CHAUFFE WGB 70	XXXX
---------	-------------------------	------



WGB E 50-110

Repère	Référence	Désignation	Quantité
1	SRN986076	BARRE ACCROCHAGE WGB2	1,0000
2	SRN636247	JAQUETTE AVANT WGB 15-70C	1,0000
3	SRN636254	ISOLATION JAQUETTE AV.P/WGB70	1,0000
4	SRN641357	VOLET REGULATION COMPLET	1,0000
5	SRN986113	FERMETURE DE PORTE AVANT	2,0000
6	SRN986311	JOINT PASSAGE P/PURGEUR AUTO.	1,0000
30	SRN991209	TRANSFORMATEUR D'ALLUMAGE	1,0000



WGB E 50-110

Repère	Référence	Désignation	Quantité
22	SRN996112	INJECTEUR G.N 8,50mm	1,0000
22a	SRN666718	INJECTEUR GN 20 D 7,2/WGB50E	1,0000
22b	SRN987677	INJECTEUR BBS 2.28 G.N 5,80mm	1,0000
22c	SRN666732	UBS 8,2 INJECTEUR G25	1,0000
22d	SRN993549	Injecteur WGB 70 G 20 7,40 mm	1,0000
22e	SRN991940	INJECTEUR GPL 6,20mm	1,0000
44	SRN991223	TUYAU DE DEPART SUP.WGB 50	1,0000
44a	SRN991230	TUYAU DE DEPART SUP.WGB 70	1,0000
48	SRN562034	CONTROLEUR SECURITE D'EAU 1/4	1,0000
50	SRN577564	SIPHON EAU CONDENS.A/TUBE CPLT	1,0000
50a	SRN639064	ECROU-RACCORD AVEC JOINT P/SIPHON	1,0000
56	SRN991247	TUYAU DE RETOUR WGB 50	1,0000
56a	SRN991254	TUYAU DE RETOUR WGB 70	1,0000
58a	SRN991261	TUBULURE DE REMPL.WGB2.50/2.70	1,0000
59	SRN993531	TUYAU DE RACC.RETOUR WGB50/70	1,0000
60	SRN653558	TUYAU DE RACC.GAZ WGB50	1,0000
60a	SRN991285	TUYAU DE RACC.GAZ WGB70	1,0000
64	SRN635745	VANNE GAZ SIEMENS P/ECOTHERM PLUS WGB 15/38C	1,0000
64a	SRN991292	VANNE GAZ P/WGB2 70KW	1,0000
65	SRN991308	TUYAU GAZ BRULEUR WGB 50	1,0000
65a	SRN991315	TUYAU GAZ BRULEUR WGB 70	1,0000
65b	SRN986472	JEU DE JOINTS TUYAUTERIE	1,0000



EcoTherm Plus WGB 15 -110 E

A PARTIR DE JANVIER 2011

N° 2662	TUYAUTERIES WGB 50-70	XXXX
---------	-----------------------	------

