



CHAPPÉE

CHAUDIÈRES MURALES À GAZ À CONDENSATION

LUNAST HTE

NOTICE D'EMPLOI ET D'INSTALLATION DESTINÉE À L'USAGER ET À L'INSTALLATEUR

FR

CE 0085

Cher Client,

Nous sommes heureux que vous ayez choisi notre produit.

Les chaudières sont fabriquées dans le souci de vous donner entière satisfaction, en respectant les normes de sécurité les plus strictes ainsi que les normes de qualité les plus sévères. En effet, l'entreprise est homologuée ISO 9001 afin de vous assurer d'un niveau de qualité parmi les meilleurs.

Afin que votre produit vous apporte le meilleur service, nous vous conseillons de lire attentivement la présente notice avant toute utilisation. Les informations qu'elle contient vous permettront de tirer le meilleur parti de votre chaudière.

Attention:

Les différentes parties de l'emballage doivent être tenues hors de portée des enfants.

Entretenez régulièrement votre installation

L'entretien annuel de votre chaudière est obligatoire aux termes de la législation en vigueur. Il devra être effectué une fois par an par un professionnel qualifié:

- l'entretien de la chaudière (vérification, réglage, nettoyage, remplacement de pièces d'usure normale et détartrage éventuel);
- la vérification de l'étanchéité du conduit de la ventouse et du terminal.

Pour toutes les opérations d'entretien de votre chaudière, des formules de contrat d'entretien annuel peuvent vous être proposées par des prestataires de services. Consultez votre installateur ou nos services commerciaux.

La garantie du constructeur, qui couvre les défauts de fabrication, ne doit pas être confondue avec les opérations décrites ci-dessus.

Garantie

Pour bénéficier de la garantie, l'appareil doit avoir été installé et mis en service par un professionnel conformément à la législation en vigueur, aux règles de l'art et DTU, ainsi qu'aux instructions de montage et de mise en service figurant dans la notice.

Ces modèles de chaudières possèdent le marquage CE conformément aux conditions essentielles des Directives suivantes :

- Directive gaz 90/396/CEE
- Directive Rendements 92/42/CEE
- Directive compatibilité électromagnétique 2004/108/CEE
- Directive basse tension 2006/95/CE



INDEX

INSTRUCTIONS DESTINÉES À L'USAGER

1. Consignes générales avant l'installation	4
2. Consignes générales avant la mise en service	4
3. Mise en service de la chaudière	4
4. Remplissage de la chaudière	7
5. Arrêt de la chaudière	7
6. Arrêt prolongé de l'installation - Protection contre le gel	7
7. Changement de gaz	7
8. Instructions de maintenance régulière	7

INSTRUCTIONS DESTINÉES À L'INSTALLATEUR

9. Consignes générales	8
10. Consignes générales avant l'installation	9
11. Gabarit de fixation de la chaudière au mur	10
12. Dimensions chaudière	11
13. Accessoires fournis dans le kit barrette de robinetterie	11
14. Installation des conduits d'évacuation et d'aspiration	12
15. Branchement électrique	16
16. Modalité pour changer de type de gaz	21
17. Visualisation des paramètres de la carte électronique sur l'afficheur de la chaudière (fonction "INFO")	24
18. Dispositifs de réglage et de sécurité	25
19. Positionnement des électrodes d'allumage et de détection de flamme	26
20. Vérification des paramètres de combustion	26
21. Mise en service de la fonction ramonage	27
22. Caractéristiques débit/hauteur manométrique à la plaque	27
23. Démontage de l'échangeur sanitaire	28
24. Nettoyage du filtre eau froide	28
25. Entretien annuel	28
26. Programmation des paramètres de la chaudière à l'aide du régulateur climatique. Siemens modèle QAA73	29
27. Schéma fonctionnel circuits	31
28. Schéma de câblage	32
29. Caractéristiques techniques	33

1. CONSIGNES GÉNÉRALES AVANT L'INSTALLATION

Cette chaudière est destinée à chauffer l'eau à une température inférieure à la température d'ébullition à la pression atmosphérique. Elle doit être raccordée à une installation de chauffage, et, dans les modèles qui le prévoient, à un réseau de distribution d'eau chaude sanitaire, en adéquation avec ses performances et avec sa puissance.

Avant de faire raccorder la chaudière par un spécialiste, il est indispensable :

- a) de vérifier que la chaudière soit prévue pour fonctionner avec le type de gaz disponible. On peut lire ces informations sur l'emballage et sur la plaque signalétique qui se trouve sur l'appareil.
- b) de contrôler que le tirage du conduit de fumée soit suffisant, que le conduit ne présente pas d'étranglements. et qu'il n'y ait pas d'autres appareils raccordés sur le conduit à moins qu'il ne soit conçu pour l'évacuation de plusieurs appareils et conformément aux normes et prescriptions en vigueur.
- c) de contrôler qu'en cas de raccords sur des cheminées préexistantes celles-ci soient parfaitement propres, car des encrassements qui se détachent des parois pendant le fonctionnement pourraient obstruer le passage des fumées.
- d) pour assurer le fonctionnement et la garantie de l'appareil, il est indispensable de respecter les recommandations suivantes :

1. Circuit sanitaire :

- 1.1. si la dureté de l'eau dépasse 20 °F (1 °F = 10 mg de carbonate de calcium par litre d'eau), installer un doseur de polyphosphates ou un système ayant le même effet et conforme aux normes en vigueur.
- 1.2. Laver à fond le circuit après avoir installé l'appareil et avant de l'utiliser.
- 1.3. Les matériaux utilisés pour le circuit eau sanitaire du produit sont conformes à la Directive 98/83/CE.

2. Circuit de chauffage

2.1. nouvelle installation

Avant de procéder à l'installation de la chaudière, nettoyer le circuit afin d'éliminer tout résidu de filetage, soudure ou de solvants à l'aide de produits spécifiques disponibles sur le marché, non acides et non alcalins, qui n'attaquent ni les métaux ni les parties en plastique et en caoutchouc. Les produits recommandés pour le nettoyage sont les suivants :

SENTINEL X300 ou X400 et FERNOX Régénérateur pour circuit de chauffage. Utiliser ces produits en respectant impérativement les instructions fournies par leur fabricant.

2.2. ancienne installation

Avant de procéder à l'installation de la chaudière, vider le circuit et le nettoyer, à savoir éliminer les boues et les résidus contaminants à l'aide de produits spécifiques disponibles sur le marché cités au point 2.1.

Pour protéger le circuit des incrustations, utiliser des produits spécifiques tels que SENTINEL X100 et FERNOX Protection des circuits de chauffage. Utiliser ces produits en respectant impérativement les instructions fournies par leur fabricant.

Rappelons que la présence de dépôts dans le circuit de chauffage compromet le fonctionnement de la chaudière (par exemple, surchauffe et niveau de bruit de l'échangeur).

La non observation de ces recommandations comporte l'annulation de la garantie

2. CONSIGNES GÉNÉRALES AVANT LA MISE EN SERVICE

Le premier allumage doit être exécuté par le Service d'assistance technique autorisé qui devra vérifier :

- a) que les données indiquées sur la plaque signalétique correspondent à celles des réseaux d'alimentation (électrique, hydraulique, gaz);
- b) que l'installation est conforme aux réglementations, arrêtés et normes en vigueur et notamment au DTU P 45-204 et Arrêté du 2 Août 1977 "Règles techniques de Sécurité".
- c) que le branchement électrique sur le réseau est réglementaire et que la chaudière est raccordée à une prise de terre.

Le non-respect de ces indications entraîne l'annulation de la garantie.

Avant la mise en service enlevez la pellicule protectrice de votre chaudière sans utiliser d'outils ni de matériaux abrasifs qui pourraient endommager les parties laquées.

L'appareil ne doit pas être utilisé par des personnes (enfants compris) dont les capacités physiques, sensorielles ou mentales sont réduites, ou bien avec un manque d'expérience ou de connaissance, à moins qu'elles en soient capables, par l'intermédiaire d'une personne responsable de leur sécurité, d'une surveillance ou des instructions relatives à l'utilisation de l'appareil.

3. MISE EN SERVICE DE LA CHAUDIÈRE

Procédez de la manière suivante afin d'effectuer correctement les opérations d'allumage:

- 1) brancher la chaudière sur le réseau électrique;
- 2) ouvrir le robinet gaz;
- 3) suivre les instructions données ci-dessous concernant les réglages à effectuer sur le panneau de commande de la chaudière.

Légende :

- 1 Sélecteur Été-Hiver-RESET
- 2 Témoin de fonctionnement en mode chauffage
- 3 Témoin de fonctionnement en mode sanitaire
- 4 Témoin de présence flamme
- 5 Afficheur
- 6 Bouton de réglage de la température du chauffage
- 7 Bouton de réglage de la température ACS (sanitaire)
- 8 Manomètre

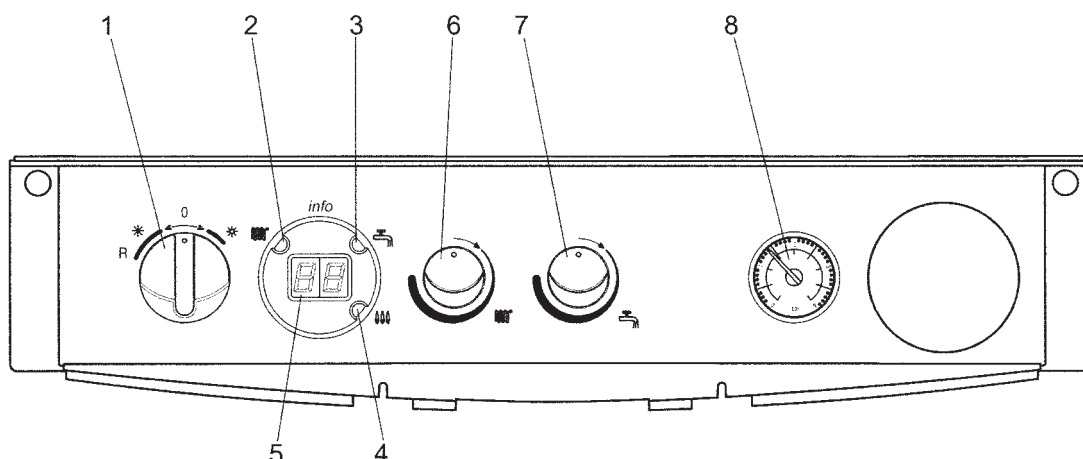


Figure 1

0605_2210 / CG_1816

Sélecteur (1) en position Été (☀), le mode chauffage est désactivé; les dispositifs de protection de la chaudière sont en service (antigel, antiblocage pompe et soupape à trois voies) ainsi que la production d'eau chaude sanitaire.

Avvertissement : Lors du premier allumage, il est possible que le brûleur ne s'allume pas et que la chaudière se bloque tant que l'air contenu dans le conduit du gaz n'aura pas été évacué.

Dans ce cas, il est conseillé de répéter les opérations d'allumage jusqu'à ce que le gaz arrive au brûleur en mettant le sélecteur (1) sur (R) pendant au moins 1 seconde.

3.1 RÉGLAGE DE LA TEMPÉRATURE AMBIANTE

Le circuit doit être doté d'un thermostat d'ambiance pour le contrôle de la température à l'intérieur des locaux.

En cas d'absence momentanée du thermostat d'ambiance, il est possible, lors du premier allumage, de contrôler la température ambiante en utilisant le bouton (6).

Tourner le bouton dans le sens des aiguilles d'une montre pour augmenter la température et vice versa pour la diminuer. La modulation électronique de la flamme permettra à la chaudière d'atteindre la température programmée en adaptant le débit du gaz au brûleur en fonction des conditions réelles d'échange thermique.

3.2 RÉGLAGE DE LA TEMPÉRATURE DE L'EAU SANITAIRE

La chaudière procède à une modulation électronique de la flamme en fonction de la position du bouton (7) de réglage de l'eau sanitaire et de la quantité d'eau prélevée.

Ce système permet d'obtenir des températures de l'eau constantes en sortie, même pour de petits débits prélevés. Pour économiser de l'énergie, il est conseillé de mettre le bouton sur la position intermédiaire (figure 2).

En hiver, il sera certainement nécessaire d'augmenter la température de l'eau sanitaire en fonction des valeurs choisies.

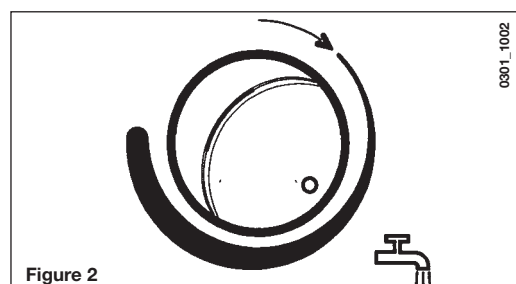


Figure 2

0301_1002

3.3 SIGNALISATIONS D'ANOMALIE ET DE RÉARMEMENT DE LA CHAUDIÈRE

En cas d'anomalie, l'afficheur visualise un code d'avertissement.

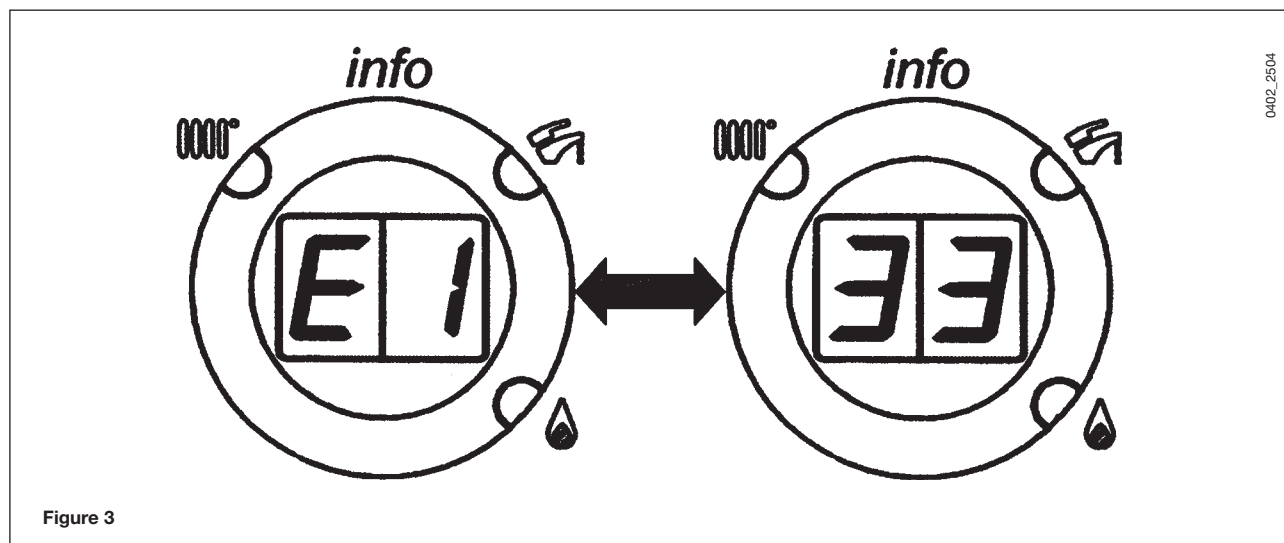


Figure 3

Remarque : pour les codes d'anomalie comptant plus de 2 composants (par ex. E133), l'afficheur visualise les deux premiers composants "E1" suivis, des deux derniers "33", comme le montre la figure 3.

3.3.1 Tableau récapitulatif des signalisations et des anomalies les plus fréquentes pouvant être visualisées sur l'afficheur

Code anomalie	description anomalie	intervention
E10	capteur sonde extérieure en panne	Faire appel au centre de service après-vente agréé.
E20	capteur ntc de refoulement en panne	Faire appel au centre de service après-vente agréé.
E28	capteur NTC de fumées en panne	Faire appel au centre de service après-vente agréé.
E50	capteur ntc sanitaire en panne	Faire appel au centre de service après-vente agréé.
E110	déclenchement du thermostat de sécurité	Mettre le sélecteur (1) (figure 1) sur "R" pendant au moins 1 seconde. Au cas où ce dispositif se déclencherait souvent, faire appel au centre de service après-vente agréé.
E119	absence d'autorisation du pressostat hydraulique	Vérifier si la pression du circuit correspond à la valeur prescrite. Voir chapitre remplissage du circuit. Si l'anomalie persiste, faire appel au centre service après-vente agréé.
E125	Déclenchement de sécurité dû à l'absence de circulation d'eau ou à la présence d'air dans le circuit	Faire appel au centre de service après-vente agréé.
E130	Intervention du capteur des fumées pour sur température	Mettre le sélecteur (1) (figure 1) sur "R" pendant au moins 1 seconde. Au cas où ce dispositif se déclencherait souvent, faire appel au centre de service après-vente agréé.
E133	absence de gaz	Mettre le sélecteur (1) (figure 1) sur "R" pendant au moins 1 seconde. Si l'anomalie persiste, faire appel au centre de service après-vente agréé.
E151	erreur interne carte de la chaudière	Faire appel au centre de service après-vente agréé. Vérifier la position des électrodes d'allumage (chapitre 18).
E156	Tension d'alimentation trop basse	Attendre que la tension d'alimentation retourne sur des valeurs normales. La chaudière recommencera à fonctionner automatiquement.
E160	seuil de vitesse de ventilateur non atteint	Faire appel au centre de service après-vente agréé.
E193	présence d'air dans le circuit	La signalisation de l'anomalie est momentanée. Le rétablissement est automatique.

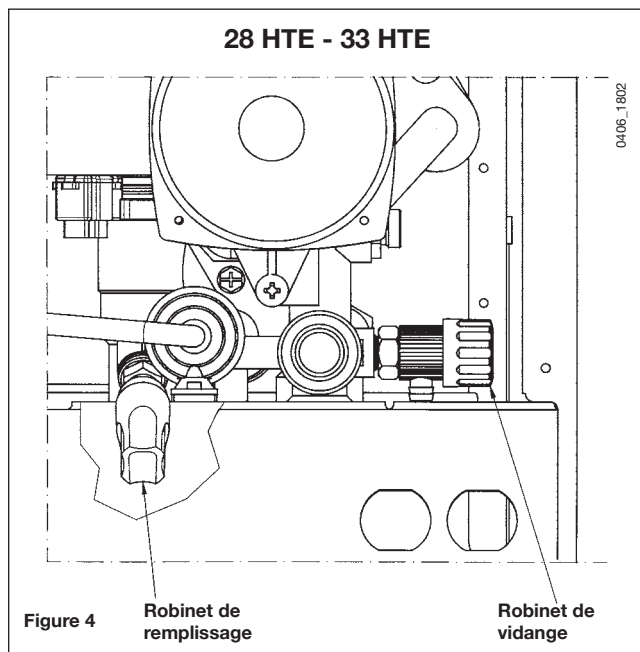
Toutes les anomalies sont affichées dans l'ordre d'importance ; si plusieurs anomalies se présentent simultanément, la première affichée est celle ayant la plus grande priorité. Après avoir éliminé la cause de la première anomalie, la deuxième s'affichera et ainsi de suite. Si une anomalie donnée se présente fréquemment, s'adresser au Service d'Assistance Technique Agréé.

4. REMPLISSAGE DE LA CHAUDIÈRE

Important: Vérifiez périodiquement que la pression lue sur le manomètre (8 - figure 1) lorsque l'installation est froide soit de 1 - 1,5 bar. En cas de surpression, manœuvrez le robinet de vidange de la chaudière. Si la pression est inférieure, manœuvrez le robinet de remplissage de la chaudière (figure 4).

Nous vous conseillons d'ouvrir ce robinet très lentement, de manière à faciliter la purge d'air.

Si vous observez de fréquentes diminutions de pression, demandez au Service d'assistance technique autorisé d'intervenir.



La chaudière est équipée d'un pressostat hydraulique qui, en cas de manque d'eau, empêche la chaudière de fonctionner.

5. ARRÊT DE LA CHAUDIÈRE

Pour éteindre la chaudière, tourner le sélecteur "1" sur la position "0". L'alimentation électrique est coupée.

6. ARRÊT PROLONGÉ DE L'INSTALLATION. PROTECTION CONTRE LE GEL

Il est bon d'éviter de vidanger toute l'installation de chauffage car les renouvellements d'eau provoquent des dépôts de calcaire inutiles et dangereux à l'intérieur de la chaudière et des corps chauffants.

Si vous n'utilisez pas l'installation au cours de l'hiver, et s'il y a risque de gel, nous vous conseillons de mélanger l'eau de l'installation à des produits antigel destinés à cet usage spécifique (par ex. du glycol propylénique associé à des inhibiteurs d'entartrage et de corrosion).

La gestion électronique de la chaudière est munie d'une fonction "antigel" qui, lorsque la température de départ chauffage est inférieure à 5°C fait fonctionner le brûleur jusqu'à l'obtention d'une température de départ de 30°C.

Cette fonction est opérationnelle si:

- * la chaudière est alimentée électriquement;
- * il y a du gaz;
- * la pression de l'installation correspond à la valeur prescrite;
- * la chaudière n'est pas en sécurité.

7. CHANGEMENT DE GAZ

Les chaudières peuvent fonctionner aussi bien avec du gaz naturel qu'avec du gaz GPL.

Si une transformation est nécessaire, il faut s'adresser au Service d'assistance technique autorisé

8. INSTRUCTIONS DE MAINTENANCE RÉGULIÈRE

Afin de garantir à votre chaudière une efficacité de fonctionnement et une sécurité parfaite, il faut à la fin de chaque saison la faire inspecter par le Service d'assistance technique autorisé. Une maintenance sérieuse permet toujours de faire des économies au niveau de la gestion de l'installation.

Le nettoyage externe de l'appareil ne doit pas être effectué à l'aide de substances abrasives, agressives et/ou facilement inflammables (par ex. l'essence, les alcools, etc.) et de toute manière l'appareil ne doit pas fonctionner en phase de nettoyage (voir chapitre 5 arrêt de la chaudière).

9. CONSIGNES GÉNÉRALES

Les remarques et instructions techniques ci-après s'adressent aux installateurs pour leur donner la possibilité d'effectuer une installation parfaite. Les instructions concernant l'allumage et l'utilisation de la chaudière sont contenues dans les instructions destinées à l'utilisateur.

L'installation et l'entretien de l'appareil doivent être effectués par un professionnel qualifié conformément aux textes réglementaires et règles de l'art en vigueur, notamment:

Bâtiments d'habitation

- * Arrête du 2 août 1977: Règles Techniques et de Sécurité applicables aux installations de gaz combustibles et d'hydrocarbures liquéfiés situées à l'intérieur des bâtiments et de leur dépendances.
- * Norme DTU P 45-204 - Installations de gaz (anciennement DTU n° 61- 1- Installations de gaz - Avril 1982 + additif n°1 Juillet 1984).
- * Règlement Sanitaire Départemental.
- * Norme NF C 15-100 - Installations électriques à basse tension - Règles.

Etablissements recevant du public:

- * Règlement de sécurité contre l'incendie et la panique dans les établissements recevant du public:
 - a) Prescriptions générales pour tous les appareils:
 - * Articles GZ: Installations aux gaz combustibles et hydrocarbures liquéfiés.
 - * Articles CH: Chauffage, ventilation, réfrigération, conditionnement d'air et production de vapeur et d'eau chaude sanitaire.
 - b) Prescription particulières à chaque type d'établissements recevant du public (hôpitaux, magasins, etc...).

Recommandation:

Si la région est exposée aux risques de foudre (installation isolée en bout de ligne EDF,...) prévoir un parafoudre. Notre garantie est subordonnée à cette condition.

Protection du réseau d'eau potable

La présence sur l'installation d'une fonction de disconnection du type CB à zones de pressions différentes non contrôlables répondant aux exigences fonctionnelles de la norme NF P 43011, destinée à éviter les retours d'eau de chauffage vers le réseau d'eau potable est requise par les articles 16-7 et 16-8 du Règlement Sanitaire Départemental Type.

Un disconnecteur est placé sur la barrette robinetterie de la chaudière.

Il faut également tenir compte du fait que:

- La chaudière peut être utilisée avec n'importe quel type d'émetteur, alimenté en bitube ou monotube. Les sections du circuit seront de toute manière calculées suivant les méthodes normales, en tenant compte des caractéristiques hydrauliques disponibles et indiquées au chapitre 22.
- Les différentes parties de l'emballage (sacs en plastique, polystyrène, etc.) ne doivent pas être laissées à la portée des enfants étant donné qu'elles constituent une source potentielle de danger.
- Le premier allumage doit être exécuté par le Service d'assistance technique autorisé.

Le non-respect de cette préconisation entraîne l'annulation immédiate de la garantie

10. CONSIGNES GÉNÉRALES AVANT L'INSTALLATION

Cette chaudière est destinée à chauffer l'eau à une température inférieure à la température d'ébullition à pression atmosphérique. La chaudière doit être raccordée à une installation de chauffage et à un réseau de distribution d'ECS, en adéquation avec ses performances et avec sa puissance.

Sur l'installation, il est indispensable:

- a) de vérifier que la chaudière soit prévue pour fonctionner avec le type de gaz disponible. On peut lire ces informations sur l'emballage et sur la plaque signalétique qui se trouve sur l'appareil.
- b) de contrôler que le tirage du conduit de fumée soit suffisant, que le conduit ne présente pas d'étranglements, et qu'il n'y ait pas d'autres appareils raccordés sur le conduit à moins qu'il ne soit conçu pour l'évacuation de plusieurs appareils et conformément aux normes et prescriptions en vigueur.
- c) de contrôler qu'en cas de raccords sur des cheminées préexistantes celles-ci soient parfaitement propres, car des encrassements qui se détachent des parois pendant le fonctionnement pourraient obstruer le passage des fumées.

Pour assurer le fonctionnement et la garantie de l'appareil, il est indispensable de respecter les recommandations suivantes :

1. Circuit sanitaire :

- 1.1. si la dureté de l'eau dépasse 20 °F (1 °F = 10 mg de carbonate de calcium par litre d'eau), installer un doseur de polyphosphates ou un système ayant le même effet et conforme aux normes en vigueur.
- 1.2. Laver à fond le circuit après avoir installé l'appareil et avant de l'utiliser.
- 1.3. Les matériaux utilisés pour le circuit eau sanitaire du produit sont conformes à la Directive 98/83/CE.

2. Circuit de chauffage

2.1. nouvelle installation

Avant de procéder à l'installation de la chaudière, nettoyer le circuit afin d'éliminer tout résidu de filetage, soudure ou de solvants à l'aide de produits spécifiques disponibles sur le marché, non acides et non alcalins, qui n'attaquent ni les métaux ni les parties en plastique et en caoutchouc. Les produits recommandés pour le nettoyage sont les suivants :

SENTINEL X300 ou X400 et FERNOX Régénérateur pour circuit de chauffage. Utiliser ces produits en respectant impérativement les instructions fournies par leur fabricant.

2.2. ancienne installation :

Avant de procéder à l'installation de la chaudière, vider le circuit et le nettoyer, à savoir éliminer les boues et les résidus contaminants à l'aide de produits spécifiques disponibles sur le marché cités au point 2.1.

Pour protéger le circuit des incrustations, utiliser des produits spécifiques tels que SENTINEL X100 et FERNOX Protection des circuits de chauffage. Utiliser ces produits en respectant impérativement les instructions fournies par leur fabricant.

Rappelons que la présence de dépôts dans le circuit de chauffage compromet le fonctionnement de la chaudière (par exemple, surchauffe et niveau de bruit de l'échangeur).

La non observation de ces recommandations comporte l'annulation de la garantie.

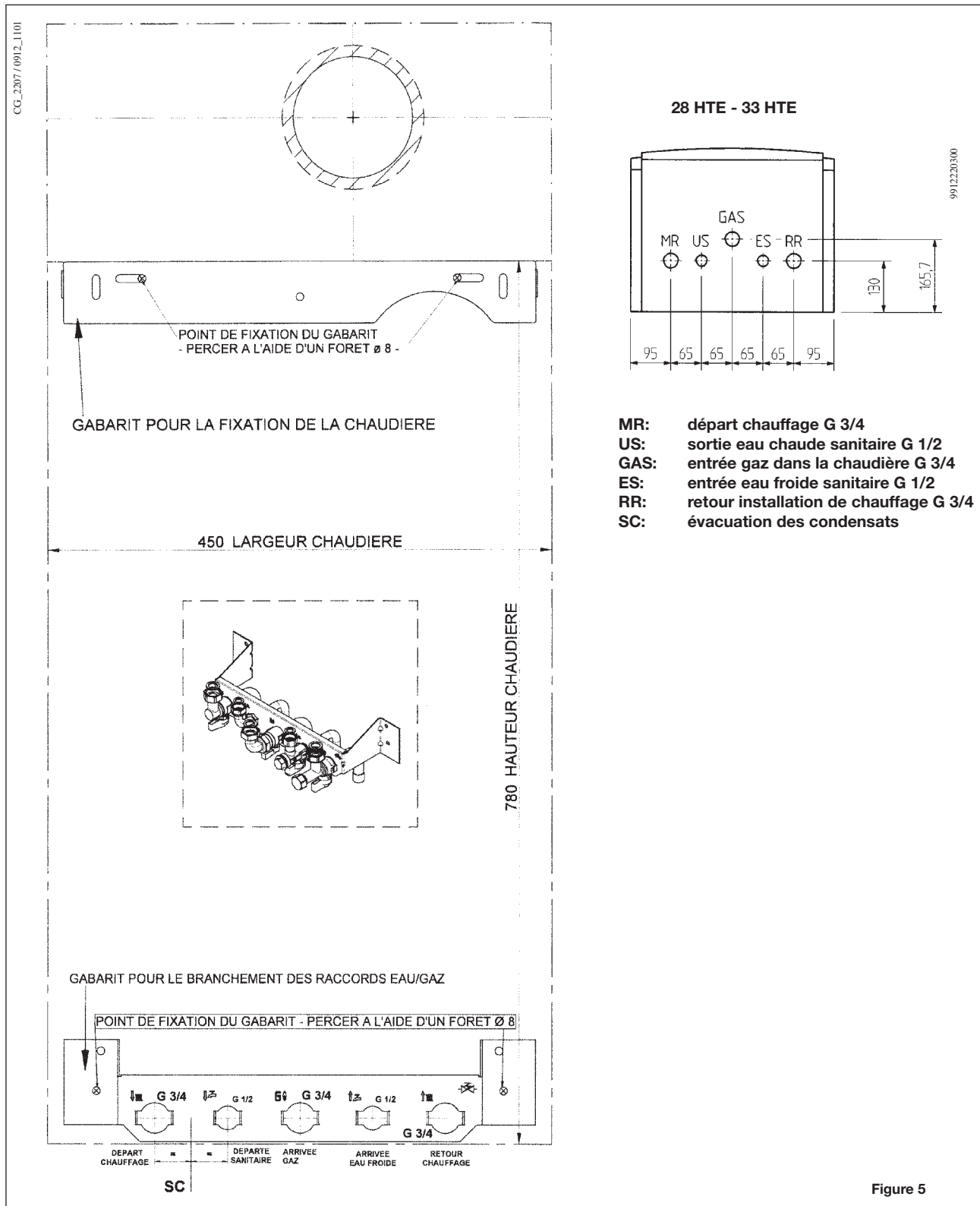
11. GABARIT DE FIXATION DE LA CHAUDIÈRE AU MUR

Après avoir choisi l'endroit exact où la chaudière sera positionnée, fixer le gabarit au mur. Procéder à la pose de l'installation en partant de la position des raccords hydrauliques et de gaz présents sur la traverse inférieure du gabarit.

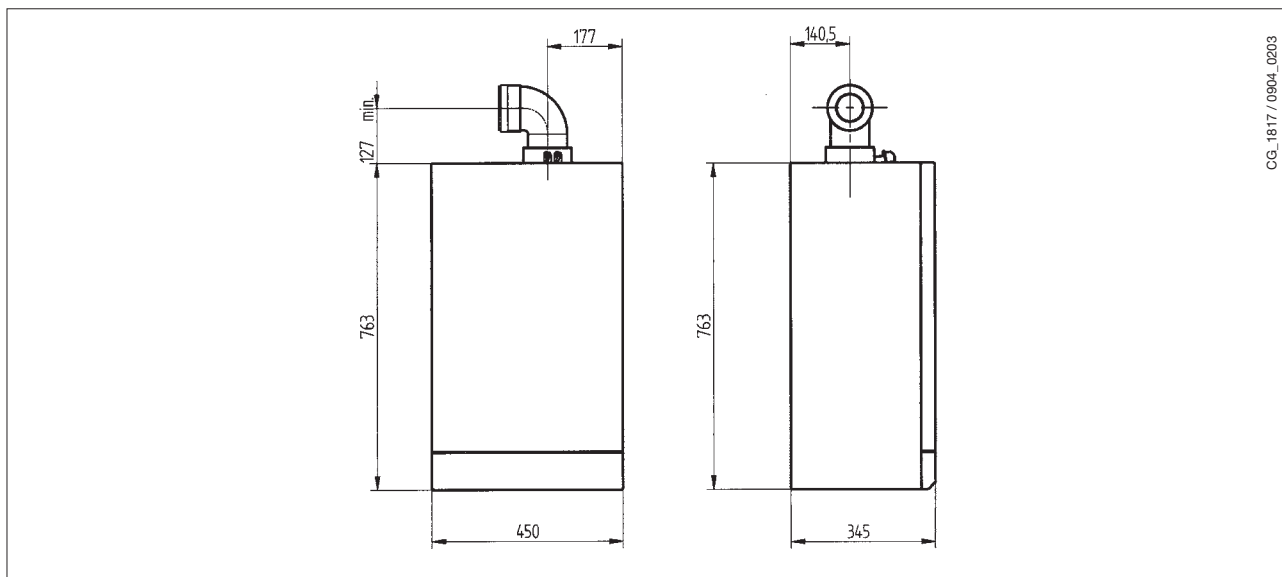
Dans le cas d'installations anciennes ou si on effectue un remplacement, il est de plus conseillé de prévoir sur le retour à la chaudière et en position basse un pot de décantation destiné à recueillir les dépôts ou les scories présents même après le lavage, et qui pourraient entrer en circulation au cours du temps.

Une fois la chaudière fixée sur le gabarit, effectuer le raccordement aux conduits d'évacuation et d'aspiration, fournis comme accessoires, en suivant les indications contenues dans les chapitres suivants.

Raccorder le conduit de décharge au siphon fourni avec la chaudière. Raccorder le siphon à un puits de décharge en assurant une pente continue. Il faut éviter les conduits horizontaux

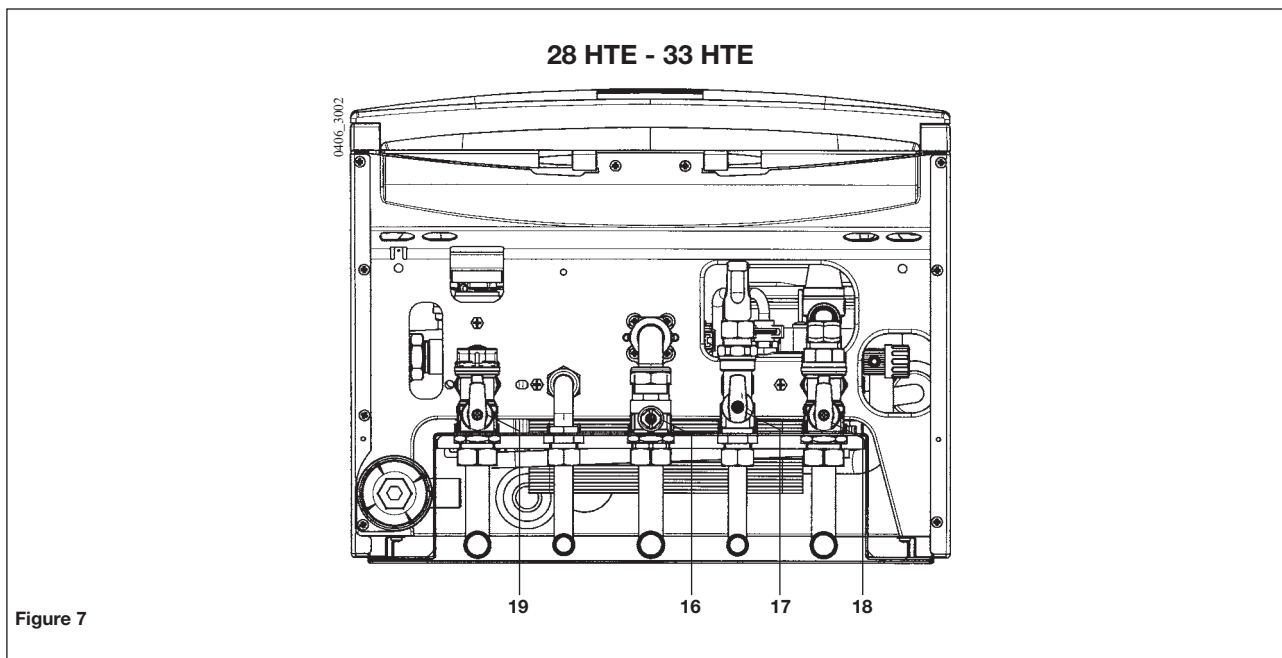


12. DIMENSIONS CHAUDIÈRE



13. ACCESSOIRES FOURNIS DANS LE KIT BARRETTE DE ROBINETTERIE

- gabarit
- robinet gaz (16)
- robinet arrivée eau avec filtre (17)
- robinet départ chauffage (19)
- robinet retour chauffage (18)
- joints d'étanchéité
- joints télescopiques
- chevilles 8 mm et vis



14. INSTALLATION DES CONDUITS D'ÉVACUATION - ASPIRATION

La chaudière peut être installée facilement et avec souplesse grâce aux accessoires fournis, dont nous donnons une description par la suite. À l'origine, la chaudière est prévue pour être raccordée à un conduit d'évacuation/ aspiration de type coaxial, vertical ou horizontal. Au moyen de l'accessoire dédoubleur il est possible d'utiliser également des conduits séparés.

Si les conduits d'évacuation et d'aspiration installés ne sont pas fournis par le constructeur de la chaudière, ils doivent être homologués pour ce type d'utilisation et avoir une perte de charge maximum de 100 Pa.

Recommandations pour les typologies d'installations suivantes:

C₁₃, C₃₃ Les parties terminales du conduit d'évacuation dédoublé doivent être prévues à l'intérieur d'un carré de 50 cm de côté. Des instructions détaillées sont fournies avec chaque accessoire.

C₅₃ Les parties terminales des conduits d'aspiration de l'air comburant et d'évacuation des produits de la combustion ne doivent pas être prévus sur des murs opposés de l'édifice.

C₆₃ La perte de charge maximum des conduits ne doit pas dépasser 100 Pa. Les conduits doivent être homologués pour ce type d'utilisation et pour une température supérieure à 100°C. La partie terminale du conduit de la fumée doit être certifié conforme à la norme prEN 1856-1.

C₄₃, C₈₃ La cheminée ou le conduit de fumée utilisés doivent être adaptés à cet usage.

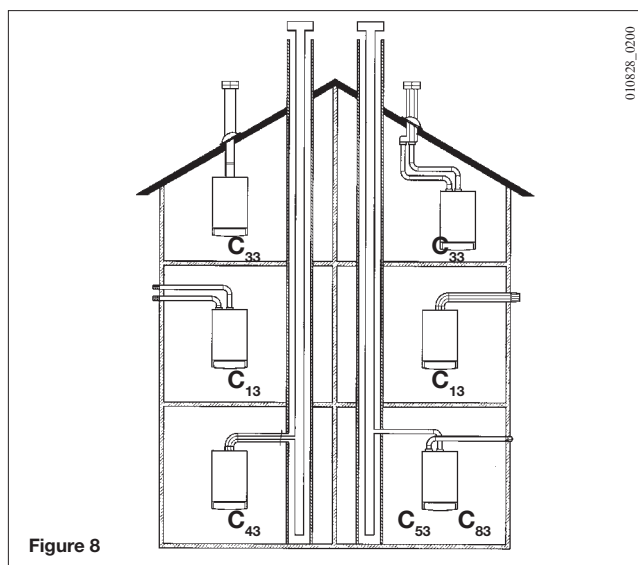


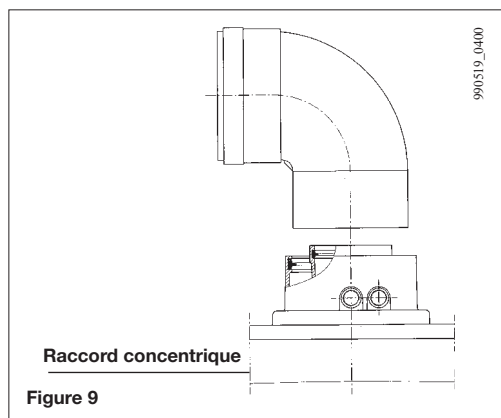
Figure 8

Type de conduit	Longueur max conduits d'évacuation	Pour chaque coude à 90° installé la longueur max se réduit de	Pour chaque coude à 45° installé la longueur max se réduit de	Diamètre terminal conduit de fumée	Diamètre conduit externe
coaxiaux Ø 60/100 mm	10 m	1 m	0,5 m	100 mm	100 mm
séparés verticaux	15 m	0,5 m	0,25 m	133 mm	80 mm
séparés horizontaux	80 m	0,5 m	0,25 m	-	80 mm

... CONDUIT D'ÉVACUATION - ASPIRATION COAXIAL (CONCENTRIQUE)

Ce type de conduit permet d'évacuer les gaz brûlés et d'aspirer l'air comburant aussi bien de l'extérieur de l'édifice que par des cheminées de type 3 CE.

Le coude concentrique à 90° permet de raccorder la chaudière aux conduits d'évacuation et d'aspiration dans n'importe quelle direction grâce à sa possibilité de pivoter à 360°. Il peut également être utilisé comme coude supplémentaire en doublé avec le conduit coaxial ou le coude à 45°.



Raccord concentrique

Figure 9

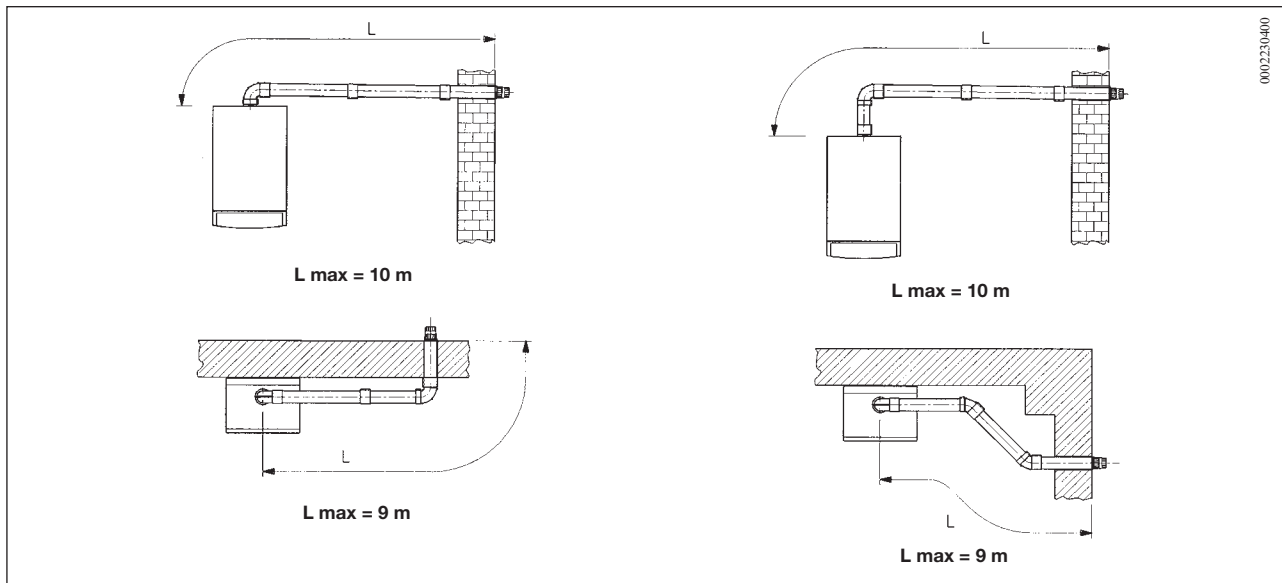
En cas d'évacuation vers l'extérieur, le conduit d'évacuation-aspiration doit déborder du mur d'au moins 18 mm afin de permettre le positionnement de la rondelle de scellement au mur en aluminium, pour éviter les infiltrations d'eau.

La pente minimum de ces conduits vers la chaudière doit être égale à 1 cm par mètre de longueur.

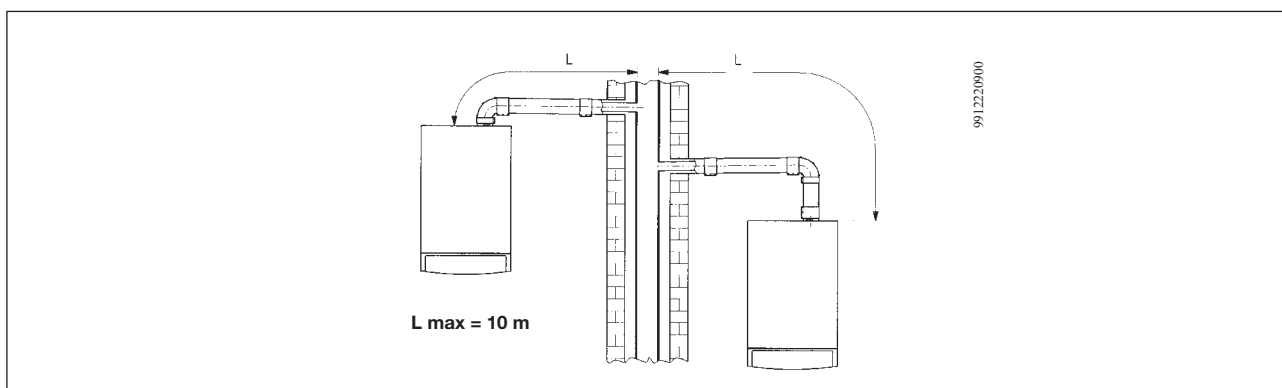
L'installation d'un coude à 90° réduit la longueur totale du conduit d'1 mètre.

L'installation d'un coude à 45° réduit la longueur totale du conduit de 0,5 mètre

EXEMPLES D'INSTALLATION AVEC DES CONDUITS HORIZONTAUX Ø 60/100 MM

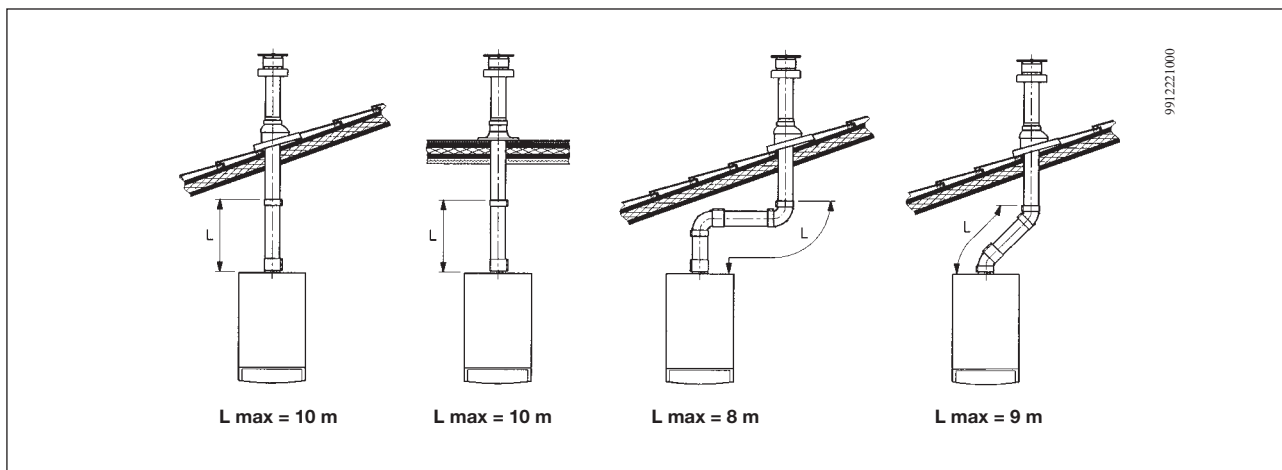


EXEMPLES D'INSTALLATION AVEC DES CHEMINÉES DE TYPE LAS Ø 60/100 MM



EXEMPLES D'INSTALLATION AVEC DES CONDUITS VERTICAUX Ø 60/100 MM

L'installation pourra être exécutée aussi bien sur un toit incliné que sur un toit plat, en utilisant l'accessoire cheminée, la tuile ad hoc et la gaine disponible sur demande.



... conduits d'évacuation-aspiration séparés

Ce type de conduit permet d'évacuer les gaz brûlés aussi bien à l'extérieur de l'édifice qu'à travers des cheminées simples. L'aspiration de l'air comburant peut se faire dans des zones différentes de celles d'évacuation. L'accessoire à double voie comprend un raccord réducteur de l'évacuation (100/80) et un raccord d'aspiration de l'air. Utiliser le joint et les vis du raccord d'aspiration de l'air qui avaient été préalablement ôtés du bouchon.

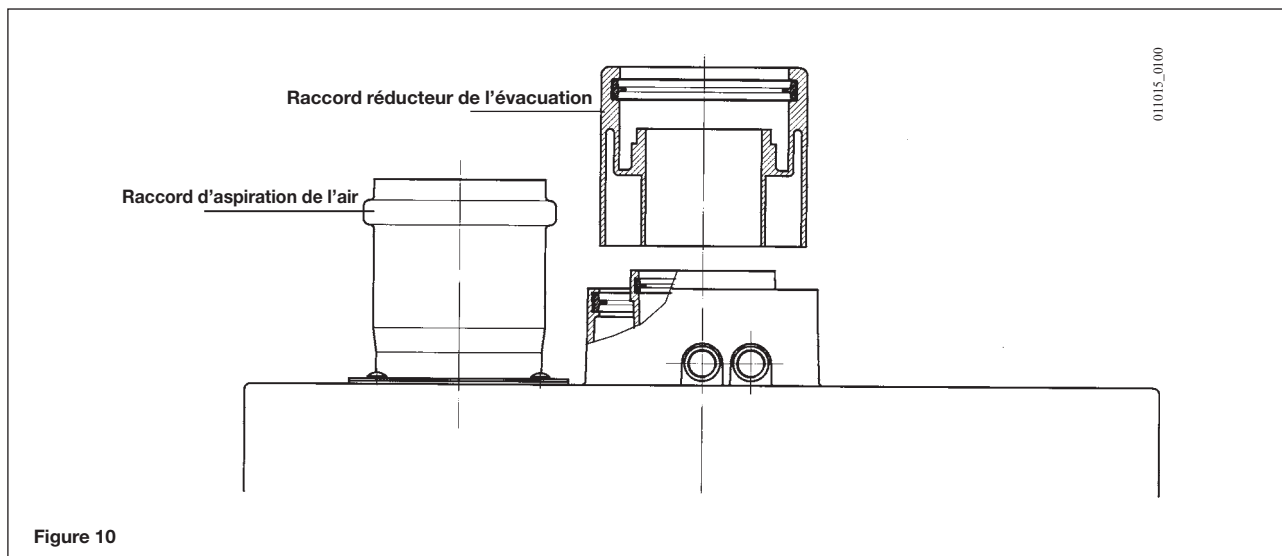


Figure 10

Le coude à 90° permet de raccorder la chaudière aux conduits d'évacuation et d'aspiration dans n'importe quelle direction grâce à sa possibilité de pivoter à 360°. Il peut également être utilisé comme coude supplémentaire en doublé avec le conduit ou le coude à 45°.

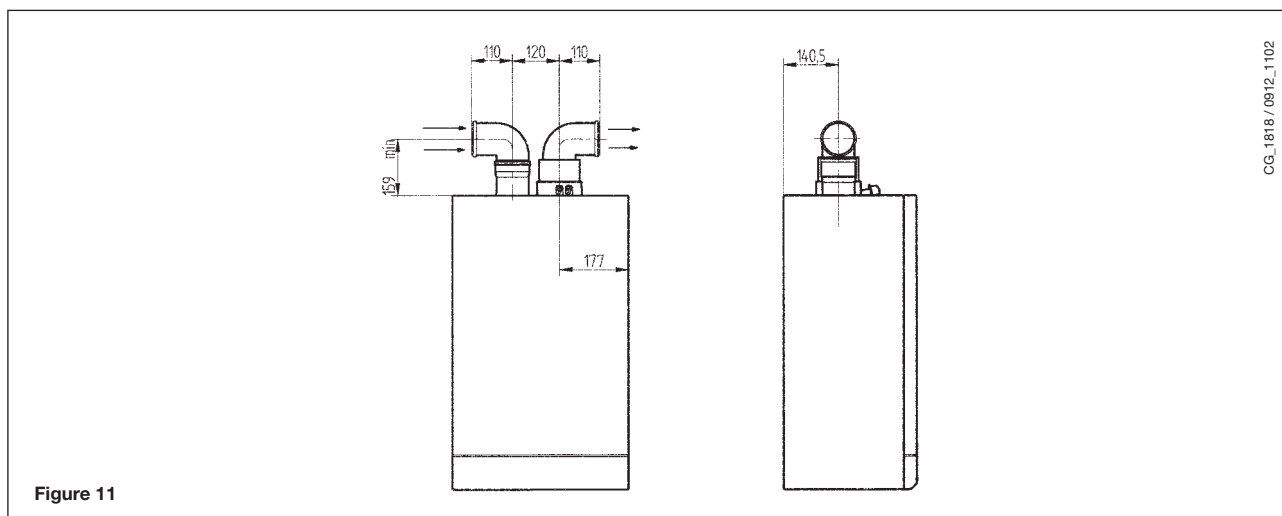
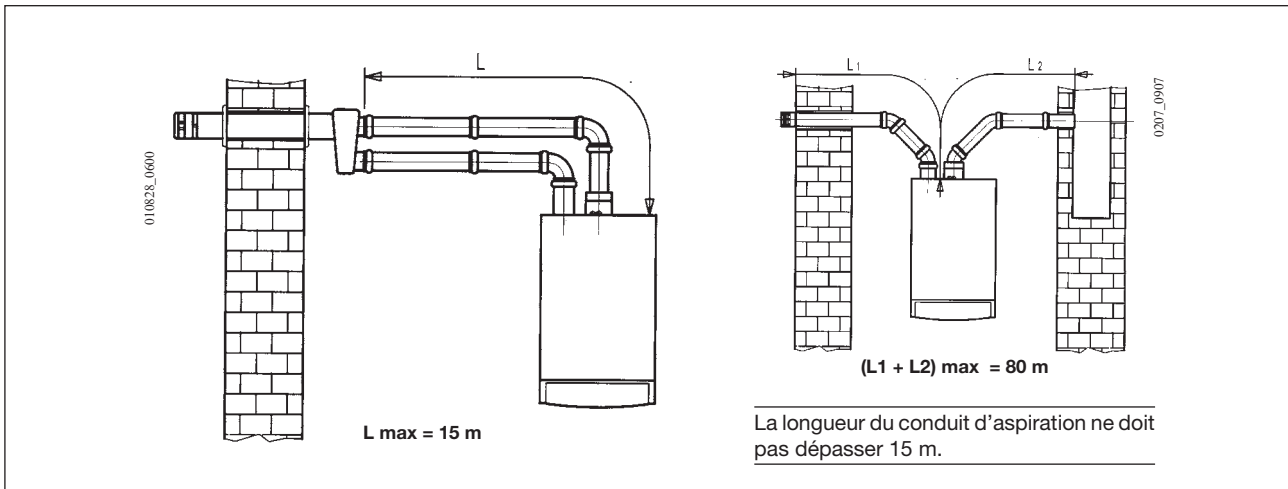


Figure 11

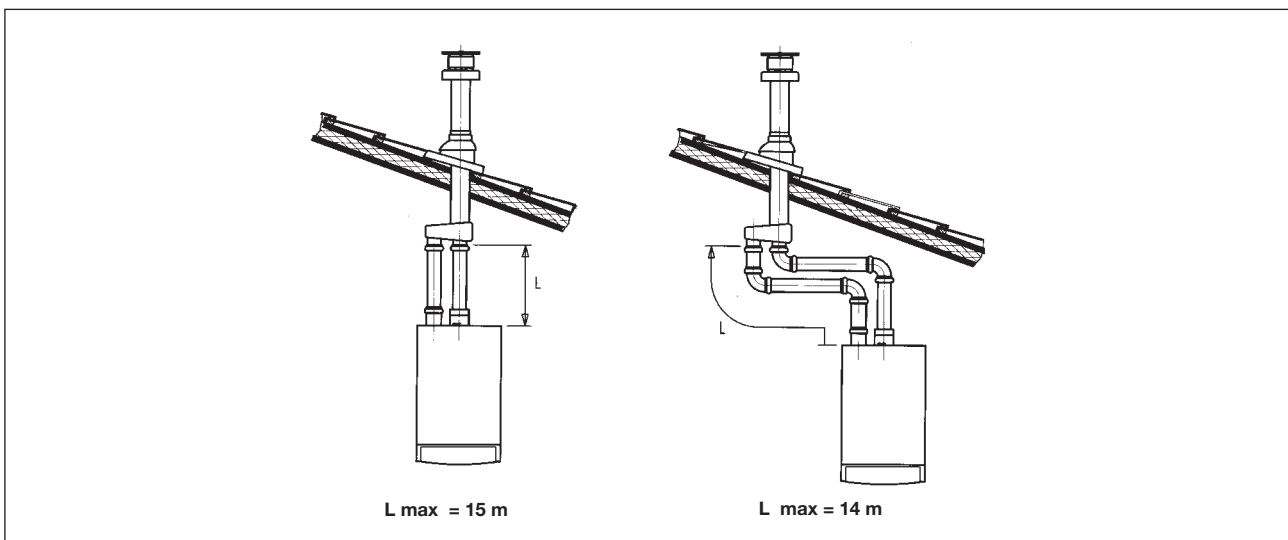
L'installation d'un coude à 90° réduit la longueur totale du conduit de 0,5 m.
L'installation d'un coude à 45° réduit la longueur totale du conduit de 0,25 m.

EXEMPLES D'INSTALLATION AVEC CONDUITS SÉPARÉS HORIZONTAUX

Important - La pente minimum du conduit d'évacuation vers la chaudière doit être égale à 1 cm par mètre de longueur. S'assurer que les conduits d'évacuation et d'aspiration de l'air sont fixés correctement aux parois.



EXEMPLES D'INSTALLATION AVEC CONDUITS SÉPARÉS VERTICAUX



Important : le conduit simple pour l'évacuation des gaz brûlés doit être isolé correctement sur les points où il entre en contact avec les parois de la maison (couche épaisse de laine de verre par exemple). Pour plus de détails sur les modalités de montage des accessoires, voir les notices techniques qui accompagnent ces mêmes accessoires.

15. BRANCHEMENT ÉLECTRIQUE

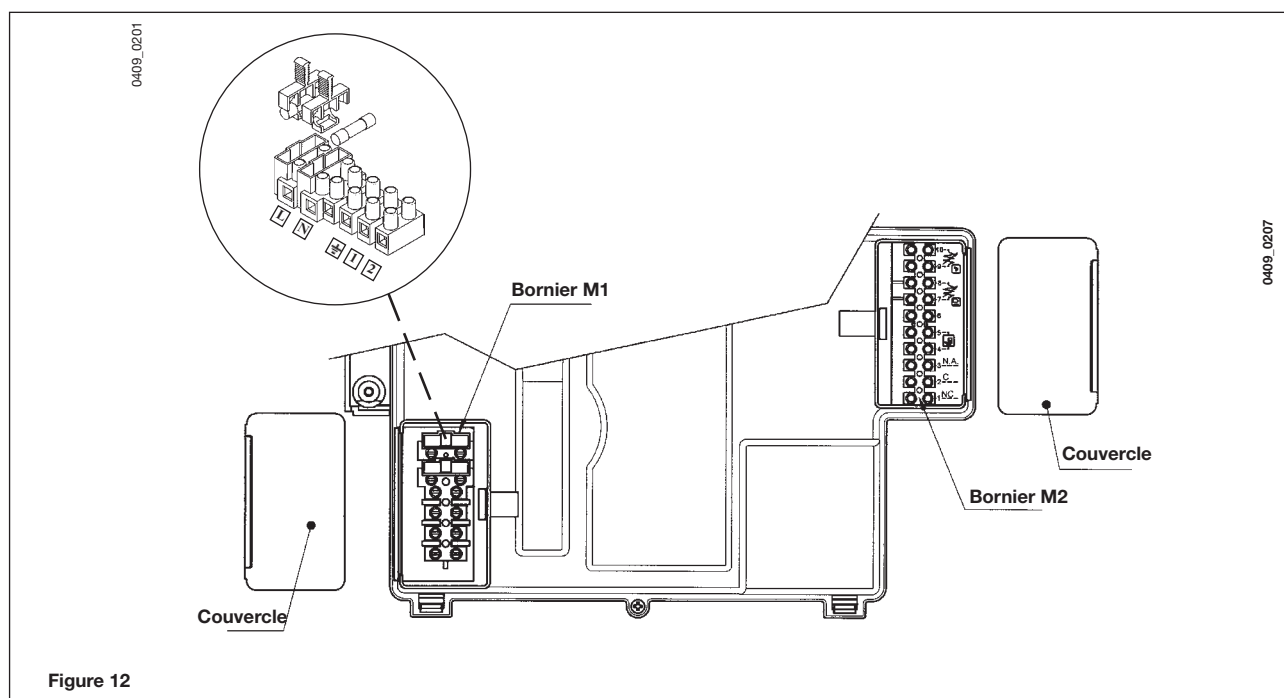
La sécurité électrique de l'appareil n'est assurée que lorsqu'il est branché correctement sur une installation de mise à la terre efficace, et conformément aux normes de sécurité en vigueur concernant les installations.

La chaudière doit être branchée sur un réseau d'alimentation électrique 230 V monophasé + prise de terre au moyen du câble à trois fils fourni avec l'appareil, et en respectant la polarité Phase-Neutre.

Le branchement doit être effectué au moyen d'un interrupteur bipolaire ayant une distance d'ouverture des contacts d'au moins 3 mm.

En cas de remplacement du câble d'alimentation on doit utiliser un câble réglementaire "HAR HO5 VV-F" de 3x0,75 mm² ayant un diamètre maximum de 8 mm.

Les fusibles, du type rapide 2A, sont incorporés dans le bornier d'alimentation (dégager le porte-fusible noir pour procéder au contrôle et/ou au remplacement).



15.1 DESCRIPTION DES CONNEXIONS ÉLECTRIQUES VERS LA CHAUDIÈRE

Tourner vers le bas le boîtier de commande et accéder aux borniers M1 et M2 destinés aux connexions électriques en enlevant les deux couvercles de protection (voir figure 12).

Bornes 1-2 Bornier M1 : "TA" raccordement thermostat d'ambiance.

Bornes 4-5 Bornier M2 : raccordement du régulateur climatique SIEMENS modèle QAA73 fourni comme accessoire. Il n'est pas nécessaire de respecter la polarité des connexions.

Éliminer le pontage présent sur les bornes 1-2 "TA" du bornier M1.

Lire les instructions qui accompagnent cet accessoire pour procéder correctement à l'installation et à la programmation.

Bornes 7-8 : branchement de la sonde externe SIEMENS modèle QAC34 livrée comme accessoire. Lire les instructions qui accompagnent cet accessoire pour une installation correcte.

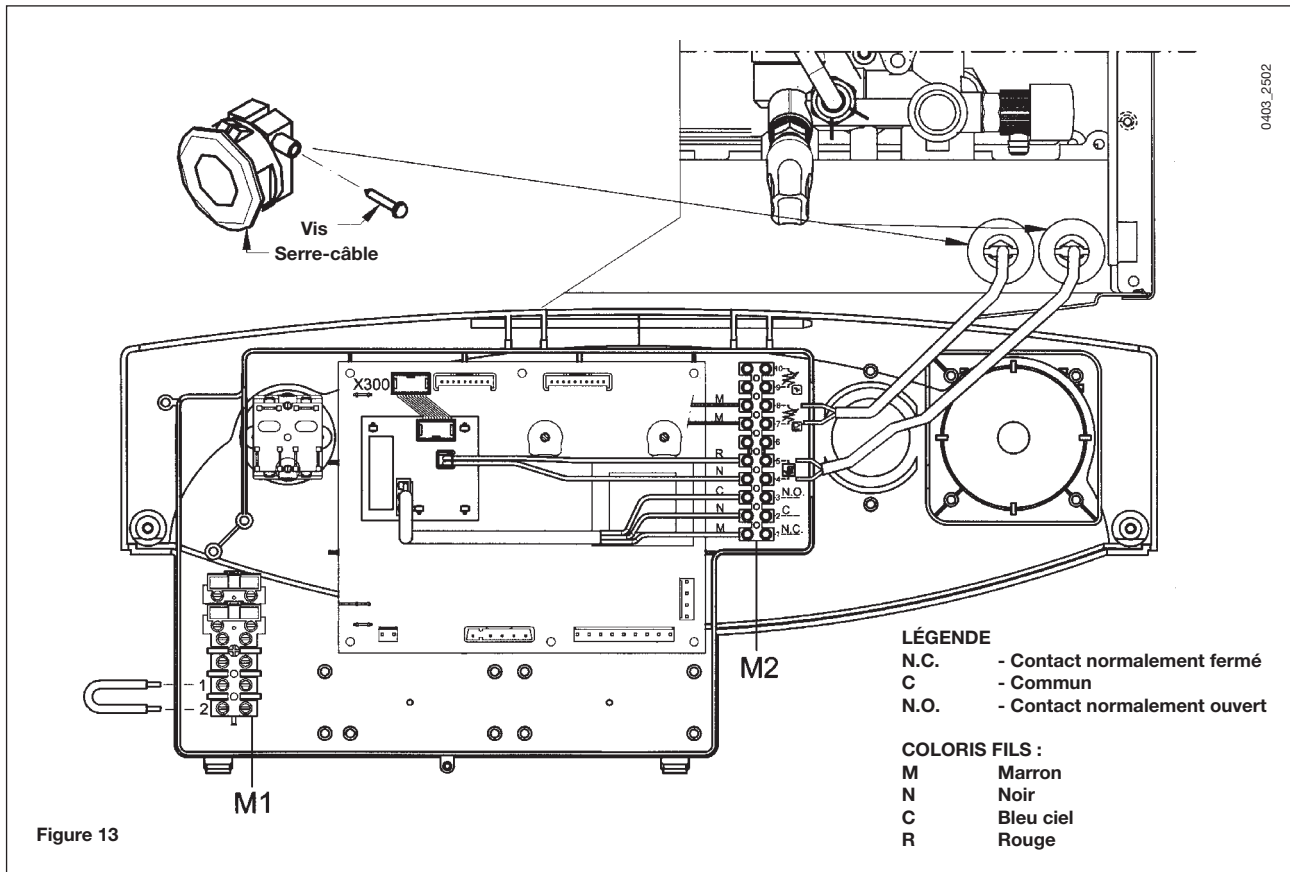
Bornes 9-10 : branchement de la sonde de priorité sanitaire livrée comme accessoire pour le branchement des chaudières, version monothermique, à un chauffe-eau extérieur.

15.2 CONNEXION DU RÉGULATEUR CLIMATIQUE QAA73

Pour connecter le régulateur climatique QAA73 à la carte électronique, utiliser une carte interface fournie elle aussi comme accessoire.

Raccorder cette carte au connecteur X 300 de la carte électronique de la chaudière (figure 13).

Bornes 1-2-3 Bornier M2 : raccordement électrovanne de zone (voir figure 15, chapitre 15.4).



Procéder aux réglages concernant la température de l'eau sanitaire et le programme horaire sanitaire à l'aide du régulateur climatique QAA73.

Le programme horaire du circuit de chauffage doit être configuré sur le QAA73 en cas de zone unique ou pour la zone contrôlée par le QAA73.

Voir les instructions fournies avec le régulateur climatique QAA73 pour le mode de programmation des paramètres destinés à l'utilisateur.

- QAA73 : paramètres pouvant être réglés par l'installateur (service)

En appuyant simultanément sur les deux touches PROG pendant au moins 3 secondes, il est possible d'accéder à la liste des paramètres pouvant être affichés et/ou réglables par l'installateur.

Appuyer sur une de ces deux touches pour changer le paramètre à afficher ou modifier.

Appuyer sur la touche [+]ou [-] pour modifier la valeur affichée.


Appuyer de nouveau sur une des touches PROG pour mémoriser la modification.

Appuyer sur la touche informations (i) pour sortir de la programmation.

Seuls les paramètres couramment utilisés sont énumérés ci-dessous :

N° ligne	Paramètre	Plage	Valeur d'usine
70	Pente CC1 Sélection courbe climatique "kt" du circuit de chauffage	2.5...40	15
72	Max départ CC1 Température maximum de refoulement installation de chauffage	25...80	80
74	Type de bâtiment	Légère, Lourde	Légère
75	Influence amb Activation/désactivation de l'influence de la température ambiante. Si désactivée, la sonde externe doit être présente.	sur CC1 sur CC2 sur CC1+CC2 Aucune	Sur CC1
77	Autoadaptation automatique de la courbe climatique "kt" en fonction de la température ambiante.	Inactif - actif	Actif
78	Optim enclen Avance maximum, par rapport au programme horaire, d'extinction de la chaudière pour l'optimisation de la température de la pièce.	0...360 min	0
79	Optim arrêt maxi Avance maximum, par rapport au programme horaire, d'extinction de la chaudière pour l'optimisation de la température de la pièce.	0...360 min	0
90	ECS réduit Température minimum de l'eau sanitaire	10 ou 35...58	10 ou 35
91	Charge ECS Choix du type de programme horaire en mode sanitaire. 24 h/jour = toujours actif PROG CC-1h = comme programme Chauffage CC1 moins 1 heure PROG CC = comme programme de chauffage PROG ECS = programme spécial pour le Sanitaire (voir également les lignes de programme 30-36)	24 h/24 PROG Chauff-1h PROG Chauffe PROG ECS	24 h/24

- signalisations d'anomalies

En cas d'anomalies, l'afficheur du dispositif QAA73 affiche le symbole  clignotant. La pression de la touche (i) affiche le code d'erreur et la description de l'anomalie (voir tableau signalisations/anomalies chap. 3.3.1).

15.3 BRANCHEMENT DE LA SONDE EXTERNE

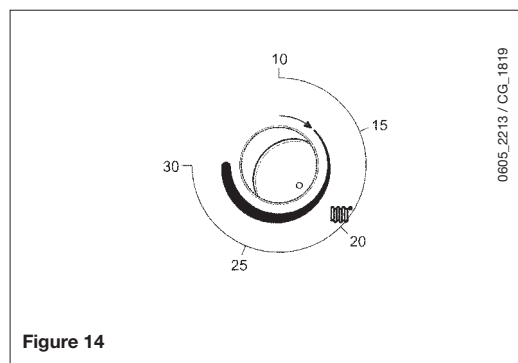
La sonde externe SIEMENS modèle QAC34 (accessoire à la demande) doit être reliée aux bornes 7-8 du bornier M2 sur la figure 14.

Les modes de configuration de la pente de la courbe climatique "kt" sont différents selon les accessoires reliés à la chaudière.

a) Sans régulateur climatique QAA73

Lorsque la sonde extérieure est reliée, le bouton de réglage de la température du circuit du chauffage (fig. 14) joue le rôle de translation des courbes de chauffage (graphique 2).

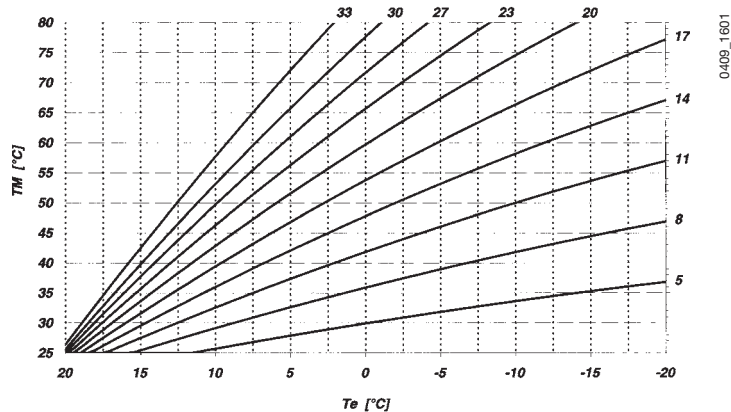
Tourner le bouton dans le sens des aiguilles d'une montre pour augmenter la température ambiante et dans le sens inverse pour la réduire. La figure 14 met en évidence la position correcte du bouton sans translation.



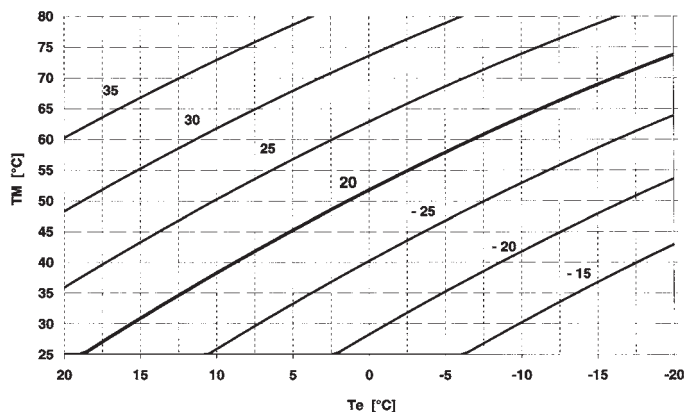
Le choix de la courbe climatique "Kt" est réservé aux techniciens qui utiliseront pour cela le régulateur climatique QAA73 en modifiant le paramètre 532, voir description au chapitre 26.

Le graphique 1 représente les courbes disponibles.

Graphique 1



Graphique 2



TM = Température départ chaudière
Te = Température extérieure composée

b) Avec régulateur climatique QAA73:

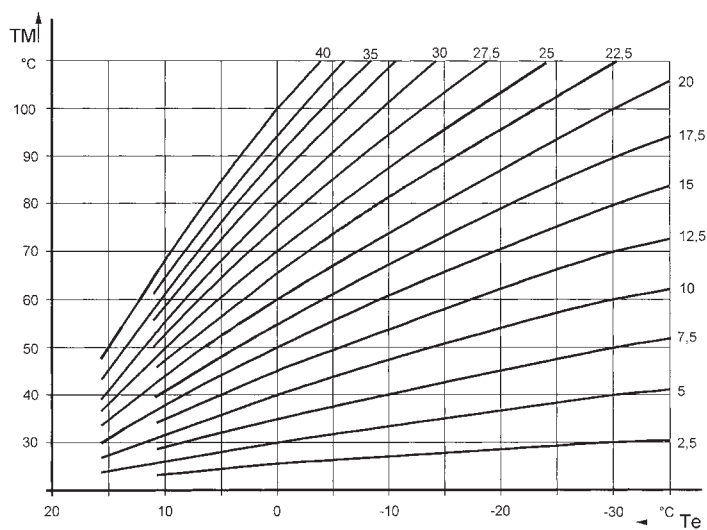
Le choix de la courbe climatique “kt” doit être effectué en configurant le paramètre 70 “pente HC1” du régulateur climatique QAA73 comme décrit au chapitre 15.2 “QAA73 : paramètres réglables par l’installateur (service)”.

Voir le graphique 3 pour le choix de la courbe se référant à une température ambiante de 20°C.

La translation de la courbe s’effectue automatiquement en fonction de la température ambiante réglée par le régulateur climatique QAA73.

En cas de circuit divisé en zones, la courbe doit être programmée soit sur QAA73 soit sur chaudière (pour les paramétrages de chaudière, se reporter au paragraphe 26). Le contrôle électronique de l’appareil se chargera de fournir une température de refoulement correspondant à la température la plus haute parmi celles que prévoit le QAA73 et celles que prévoit la chaudière.

Graphique 3



TM = Température départ chaudière
Te = Température extérieure composée

15.4 CONNEXION ÉLECTRIQUE À UN CIRCUIT À ZONES

La connexion électrique et les réglages nécessaires pour la gestion d'un circuit divisé en plusieurs zones résultent différents en fonction des accessoires reliés à la chaudière.

Pour le fonctionnement de la chaudière, en cas de demande séparée de la part des différentes zones, il est nécessaire de mettre le sélecteur Été/Hiver (1 - figure 1) qui se trouve sur le panneau de commande de la chaudière sur la position Hiver (☀).

a) Sans régulateur climatique QAA73 :

Le contact relatif à la demande de fonctionnement des différentes zones doit être relié en parallèle et connecté à la borne 1-2 "TA" du bornier M1, figure 12. Éliminé le pontage.

Choisir la température de chauffage directement sur le panneau de commande de la chaudière en tournant le bouton 6, figure 1.

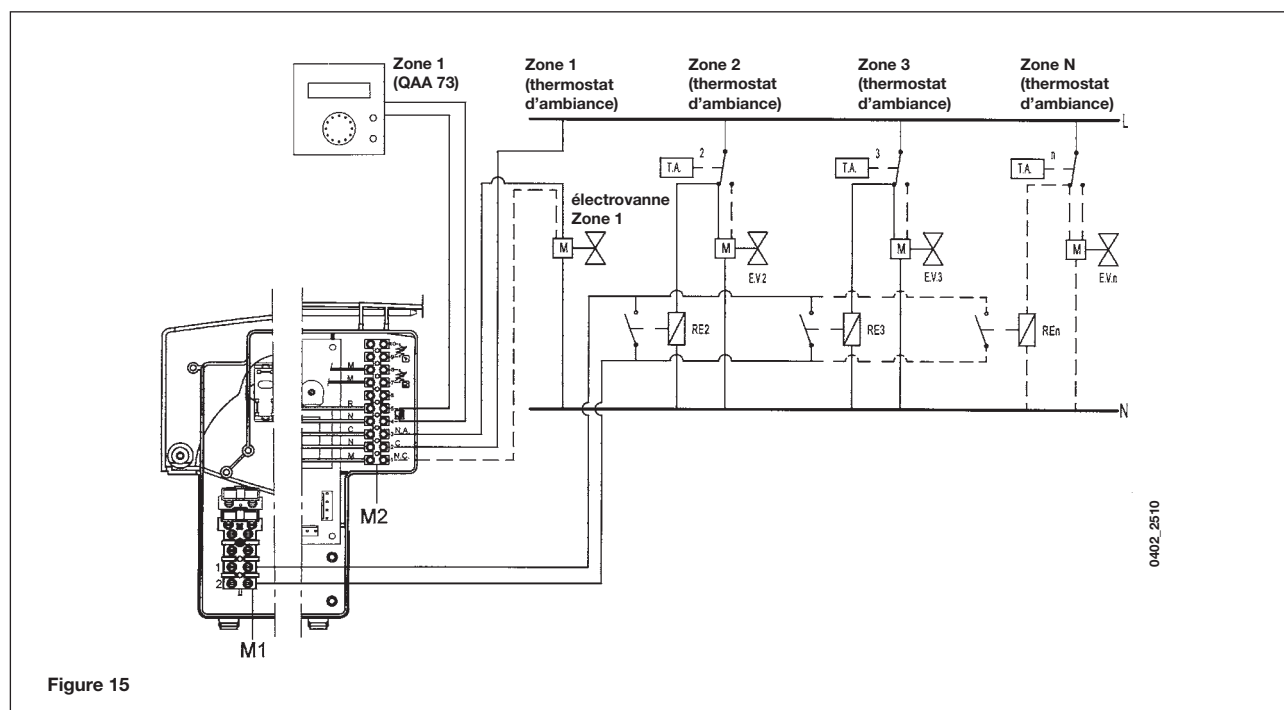
b) avec régulateur climatique QAA73 :

Le contact relatif à la demande de fonctionnement des zones non contrôlées par le QAA73 doit être relié en parallèle et connecté aux bornes 1-2 "TA" du bornier M1, figure 15. Éliminer le pontage.

La zone contrôlée par le QAA73 est gérée par l'électrovanne de la zone 1, comme le montre la figure 15.

Le choix de la température de chauffage de la zone contrôlée par le QAA73 est effectué automatiquement par le QAA73.

Choisir la température de chauffage des autres zones directement sur le panneau de commande de la chaudière.



Cas 1 : installation sans sonde extérieure :

Programmer la température de refoulement prévue pour chaque zone en utilisant le bouton de réglage de la température du circuit de chauffage qui se trouve sur le panneau de commande de la chaudière (6 - figure 1).

En cas de demande simultanée de la part de la zone principale contrôlée par le QAA73 et de la part d'une autre zone, la température de refoulement correspondra à la température maxi parmi celles prévues par le QAA73 et celles disponibles sur le bouton de la chaudière.

Cas 2 : installation avec sonde extérieure :

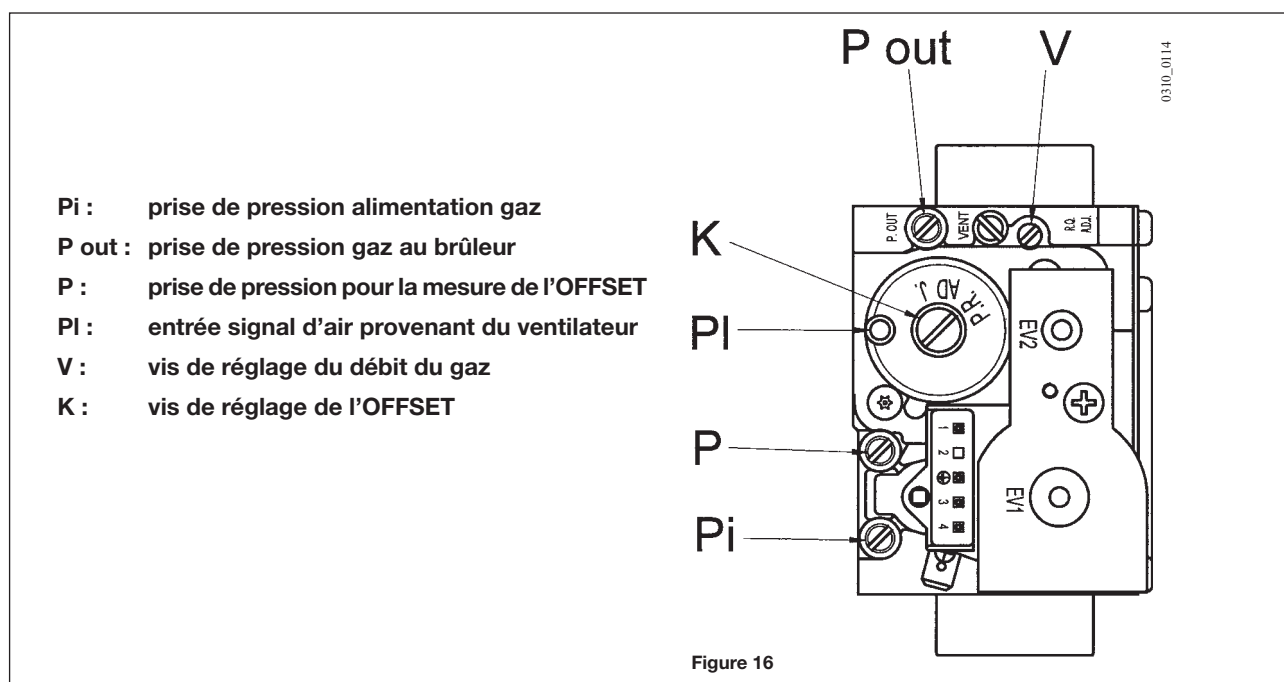
La température de refoulement prévue pour chaque zone est celle qui est élaborée par la carte électronique en fonction de la température extérieure et de la courbe de chauffe programmée selon les explications au paragraphe 15.3.

En cas de demande simultanée de la part de la zone principale contrôlée par le QAA73 et d'une autre zone, la température de refoulement correspond à la température maxi parmi celles prévues par le QAA73 et celle élaborée par la carte électronique de la chaudière.

16. MODALITÉ POUR CHANGER DE TYPE DE GAZ

Pour procéder au réglage de la vanne du gaz, procéder aux opérations suivantes :

- 1) réglage du débit thermique maxi. Vérifier que la CO₂ mesurée sur le conduit d'évacuation, chaudière fonctionnant au débit thermique maxi, correspond à celle qui est indiquée dans le tableau 1 (a-b). Dans le cas contraire, agir sur la vis de réglage (V) qui se trouve sur la vanne. Tourner la vis dans le sens des aiguilles d'une montre pour réduire la teneur en CO₂ et dans le sens inverse pour l'augmenter.
- 2) réglage du débit thermique réduit. Vérifier que la CO₂ mesurée sur le conduit d'évacuation, chaudière fonctionnant au débit thermique mini, correspond à celle qui est indiquée dans le tableau 1 (a-b). Dans le cas contraire, agir sur la vis de réglage (K) qui se trouve sur la vanne. Tourner la vis dans le sens des aiguilles d'une montre pour augmenter la teneur en CO₂ et dans le sens inverse pour la réduire.



16.1 FONCTION DE RÉGLAGE

Pour faciliter les opérations de réglage de la vanne du gaz, il est possible de programmer la "fonction réglage" directement sur le panneau de commande de la chaudière en procédant de la façon suivante:

- 1) tourner les boutons 6 et 7 (figure 1) dans le sens inverse des aiguilles d'une montre en les mettant sur la valeur minimum, comme le montre la figure 17A;
- 2) lorsque le bouton 7 est sur cette position, le faire tourner 2 fois de suite rapidement ($\sim 1/4$ de tour) dans le sens des aiguilles d'une montre comme le montre la figure 17B.

Remarque : les Led 2 et 3 (figure 1) clignotent une après l'autre et l'afficheur visualise le message "SF" qui s'alterne, par intervalles de 5 secondes, à la valeur de température de départ de la chaudière (figure 18).

- 3) Tourner le bouton 6 pour régler la vitesse du ventilateur en le faisant passer du débit thermique minimum (0%) au débit thermique maximum (100%).

Remarque : lorsque la fonction "tarage" est lancée, l'afficheur visualise le message "P" suivi, par intervalles de 5 secondes, de la valeur de la température de départ de la chaudière (figure 19).

- 4) Cette fonction reste disponible pendant 20 minutes. Il est possible de l'interrompre à l'avance en tournant le bouton 7 (figure 1).

Remarque : si la température de départ du chauffage atteint la valeur MAXI programmée, la fonction s'arrêtera avant sa fin.

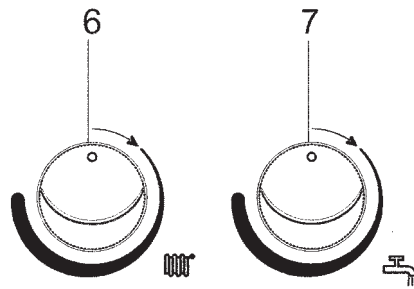


Figure 17A

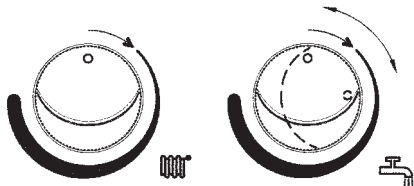


Figure 17B

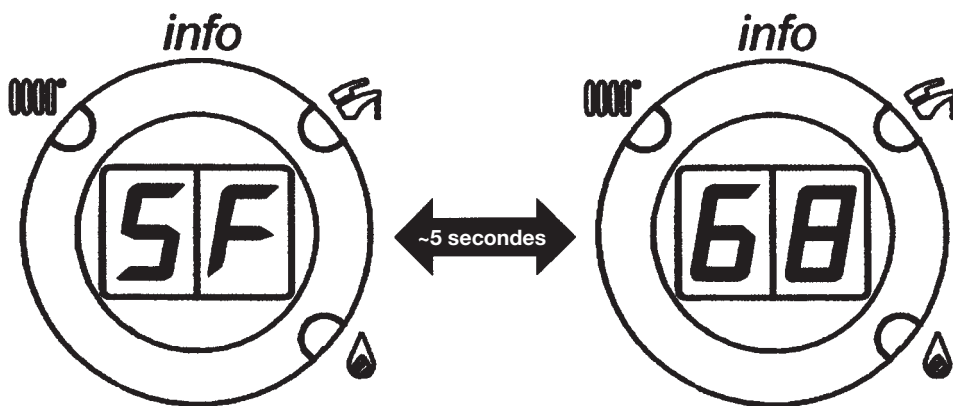


Figure 18

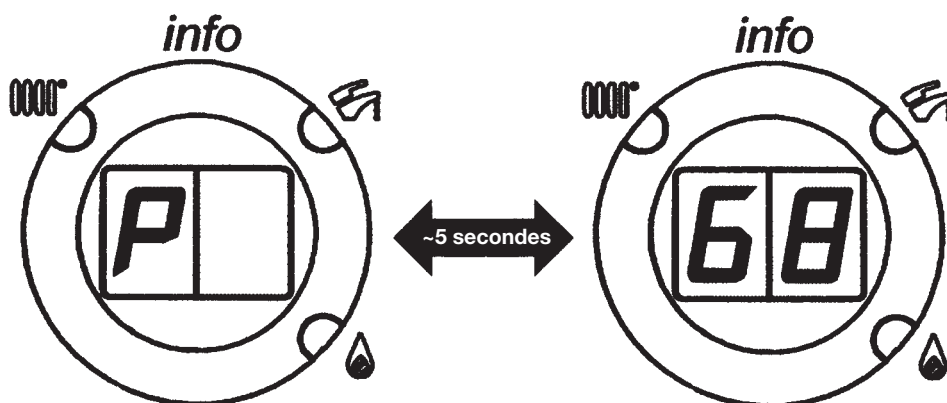


Figure 19

IMPORTANT : en cas de transformation pour le fonctionnement de gaz méthane à gaz propane (GPL), avant de procéder au tarage de la vanne du gaz, selon les explications précédentes, procéder aux opérations suivantes :

- Tourner la vis de réglage (V) qui se trouve sur la vanne du gaz dans le sens des aiguilles d'une montre en lui faisant accomplir le nombre de tours indiqués sur le tableau 3;
- Programmer - grâce au régulateur climatique QAA73 - les paramètres 608 et 611 correspondants à la puissance d'allumage (voir description au paragraphe 26). Le tableau 3 indiquent les valeurs à programmer.

33 HTE	G20 - 20 mbar	G25 - 25 mbar	G31 - 37 mbar
CO ₂ débit calorifique max	8,7%	8,7%	10%
CO ₂ débit calorifique min	8,4%	8,4%	9,8%
Injecteur gaz	12,0 mm	12,0 mm	12,0 mm

Tableau 1a

28 HTE	G20 - 20 mbar	G25 - 25 mbar	G31 - 37 mbar
CO ₂ débit calorifique max	8,7%	8,7%	10%
CO ₂ débit calorifique min	8,4%	8,4%	9,5%
Injecteur gaz	7,5 mm	7,5 mm	7,5 mm

Tableau 1b

33 HTE	G20 - 20 mbar	G25 - 25 mbar	G31 - 37 mbar
Consommation de gaz a 15 °C 1013 mbar			
PCI	34.02 MJ/m ³	29.25 MJ/m ³	46.3 MJ/kg
Consommation au débit calorifique max	3.59 m ³ /h	4.18 m ³ /h	2.64 kg/h
Consommation au débit calorifique min	1.06 m ³ /h	1.19 m ³ /h	0.78 kg/h

Tableau 2a

28 HTE	G20 - 20 mbar	G25 - 25 mbar	G31 - 37 mbar
Consommation de gaz a 15 °C 1013 mbar			
PCI	34.02 MJ/m ³	29.25 MJ/m ³	46.3 MJ/kg
Consommation au débit calorifique max	3.06 m ³ /h	3.55 m ³ /h	2.25 kg/h
Consommation au débit calorifique min	0,95 m ³ /h	1.11 m ³ /h	0.70 kg/h

Tableau 2b

Modèle de chaudière	Tours de la vis (V) dans le sens des aiguilles d'une montre	Paramètre H608 %		Paramètre H611 rpm	
		Gas G20	Gas G31	Gas G20	Gas G31
33 HTE	3	50	35	4100	3500
28 HTE	4	55	35	4400	4000

Tableau 3

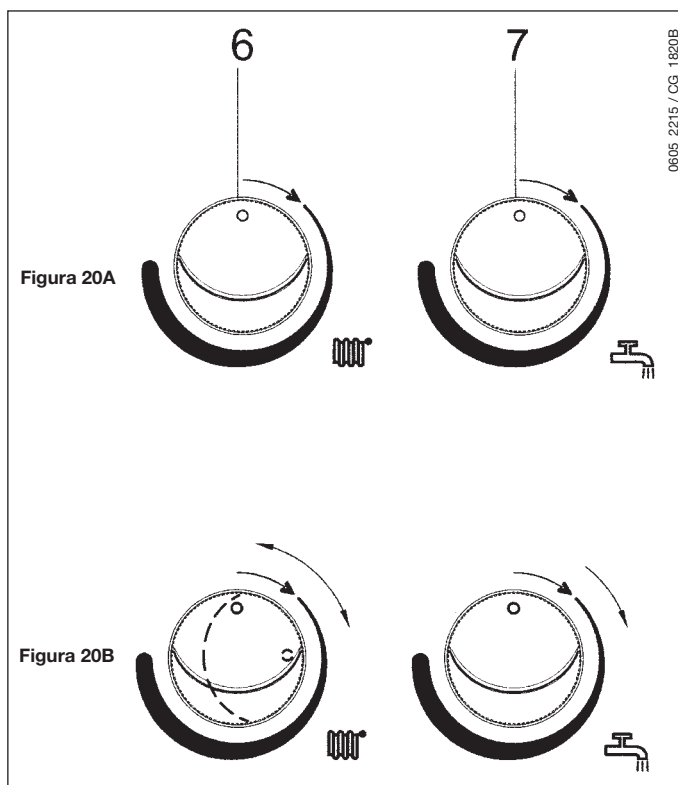
17. VISUALISATION DES PARAMÈTRES DE LA CARTE ÉLECTRONIQUE SUR L’AFFICHEUR DE LA CHAUDIÈRE

(fonction “INFO”)

Pour visualiser certaines informations relatives au fonctionnement de la chaudière ou la valeur de la température extérieure sur l’afficheur - situé sur le panneau avant de la chaudière - procéder de la façon suivante :

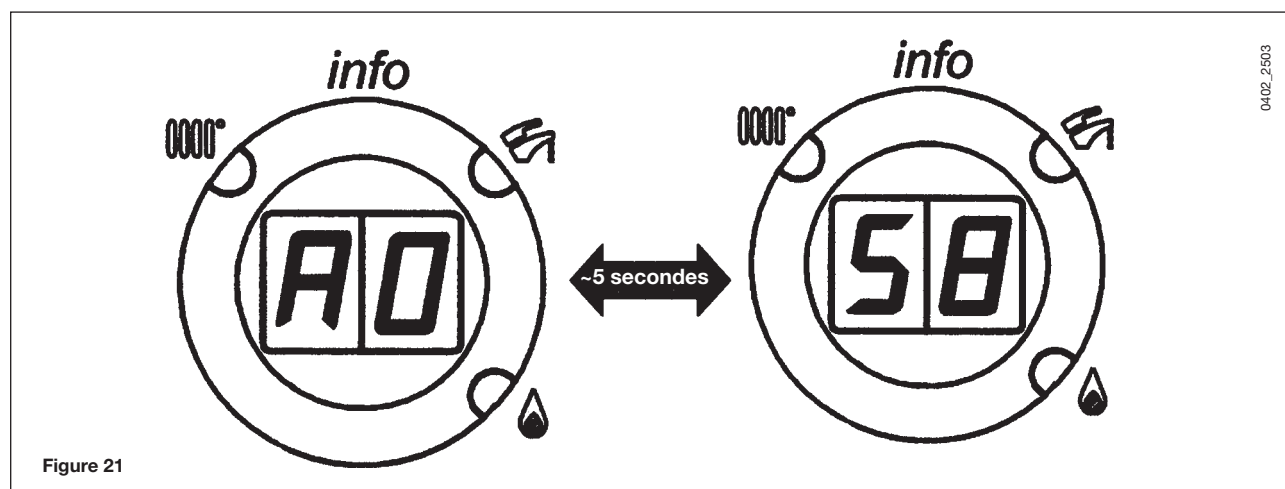
- 1) tourner le bouton 6 (figure 1) dans le sens inverse des aiguilles d’une montre et les mettre sur la valeur minimum comme le montre la figure 17A;
- 2) lorsque le bouton 6 est sur cette position, faire deux rotations rapides et consécutives (~1/4 de tour) dans le sens des aiguilles d’une montre, comme le montre la figure 17B.

Remarque : lorsque la fonction “INFO” est lancée, l’afficheur (5 - figure 1) visualise le message “A0” en alternance (~ 5 secondes) à la valeur de la température de sanitaire de la chaudière (figure 21).



- 3) Tourner le bouton 7 pour afficher une après l'autre les valeurs instantanées des paramètres indiqués ci-après :

- A0:** valeur (°C) de la température de l’eau sanitaire (A.C.S.);
- A1:** valeur (°C) de la température extérieure;
- A2:** valeur (%) du signal PWM au ventilateur (paramètre destiné au personnel de l’Assistance);
- A3:** vitesse (tr/min) du ventilateur x 100 (paramètre destiné au personnel de l’Assistance);
- A4:** consigne (°C) de la température de refoulement du chauffage;
- A5:** température de contrôle de l’échangeur eau-fumées;
- A6:** code interne d’anomalie secondaire;
- A7:** libre;
- A8:** informations fabricant;
- A9:** informations fabricant.



- 4) Pour quitter la fonction “INFO”, tourner le bouton 6 dans le sens inverse des aiguilles d’une montre (point 1) et répéter l’action décrite au point 2.

Remarque : lorsque la fonction “INFO” est désactivée, le message “A...” disparaît de l’afficheur et ce dernier visualise la température de départ du chauffage.

18. DISPOSITIFS DE RÉGLAGE ET DE SÉCURITÉ

La chaudière est construite conformément à toutes les préconisations contenues dans les Normes européennes de référence. Elle est notamment équipée des dispositifs suivants:

- **Thermostat de sécurité**

Ce dispositif, dont le capteur est placé sur le refoulement du chauffage, interrompt l'arrivée du gaz au brûleur en cas de surchauffe de l'eau contenue dans le circuit primaire.

Dans ces conditions, la chaudière se bloque et il sera possible de répéter l'allumage uniquement après avoir éliminé la cause du déclenchement en laissant le sélecteur (1) (figure 1) sur "R" pendant au moins 1 seconde.

Il est interdit de mettre ce dispositif de sécurité hors service

- **Sonde CTN fumées**

Ce dispositif est situé sur l'échangeur au-fumées.

La carte électronique interrompt l'afflux de gaz au brûleur en cas la température, affichée sur le display du panneau de commande au paramètre A5 (chapitre 17), est supérieure à 110 °C.

Il est possible de répéter l'allumage du brûleur en tournant le sélecteur (1) pour au moins 1 seconde en position "R"

NB) l'opération de re-allumage décrite il est possible seulement si la température du paramètre A5 (chapitre 17), est inférieure à 90 °C.

Il est interdit de mettre ce dispositif de sécurité hors service

- **Détecteur de flamme à ionisation**

L'électrode de détection garantit la sécurité en cas d'absence de gaz ou d'allumage intermédiaire incomplet du brûleur principal.

Dans ces conditions, la chaudière se bloque.

Laisser le sélecteur (1) (figure 1) sur "R" pendant au moins 1 seconde pour rétablir les conditions normales de fonctionnement.

- **Pressostat hydraulique**

Ce dispositif permet d'allumer le brûleur principal uniquement si la pression du circuit est supérieure à 0,5 bar.

- **Postcirculation de la pompe**

La postcirculation de la pompe, obtenue électroniquement, dure 3 minutes et démarre en fonction chauffage, après l'extinction du brûleur sous l'effet du déclenchement du thermostat d'ambiance.

- **Dispositif antigel**

La chaudière dispose d'un système antigel automatique en fonction chauffage. Lorsque la température de départ chauffage est inférieure à 5 °C, la chaudière se met en fonctionnement jusqu'à obtenir une température de départ de 30 °C.

Cette fonction est opérationnelle si la chaudière est alimentée, il y a du gaz, et la pression de l'installation est suffisante.

- **Antiblocage pompe**

S'il n'y a pas de demande de chaleur en fonction chauffage et/ou en fonction sanitaire pendant 24 heures consécutives, la pompe se met en marche automatiquement pendant 10 secondes.

- **Antiblocage de la vanne à trois voies.**

En cas d'absence de demande de chaleur en chauffage pendant 24 heures, la vanne à trois voies effectue une commutation complète.

- **Soupape de sécurité hydraulique (circuit de chauffage)**

Ce dispositif, étalonné à 3 bars, est au service du circuit de chauffage.

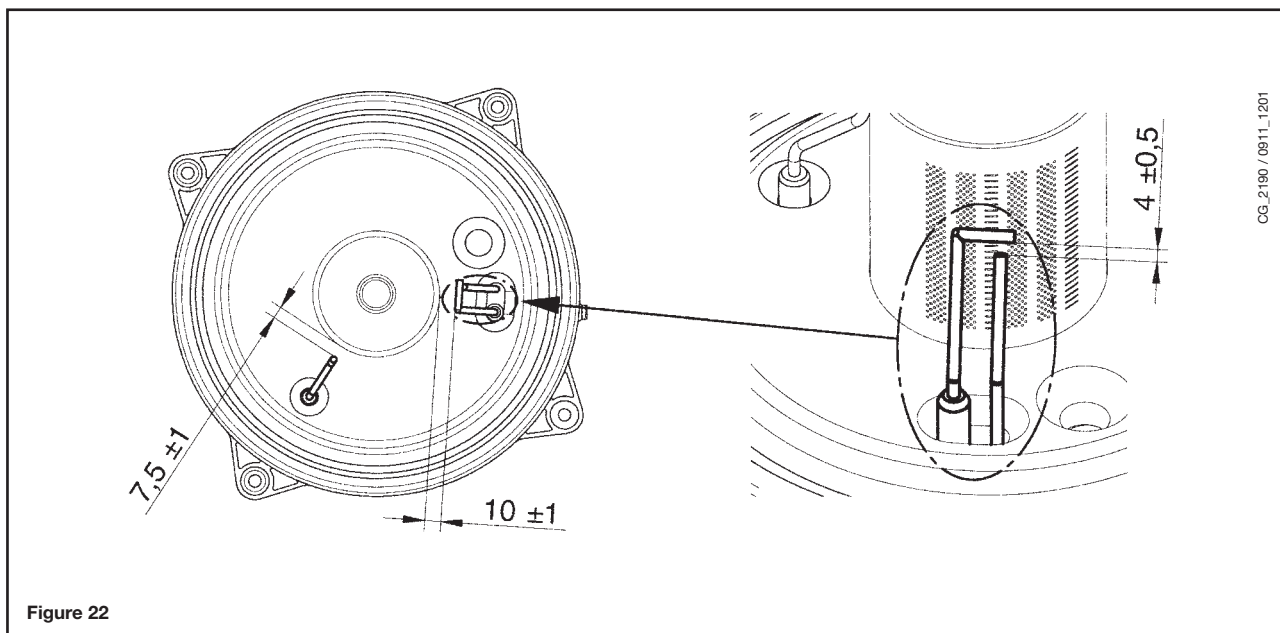
- **Pré-circulation de la pompe de chauffage**

En cas de demande de fonctionnement en mode chauffage, l'appareil peut procéder à une pré-circulation de la pompe avant d'allumer le brûleur. La durée de cette pré-circulation dépend de la température de fonctionnement et des conditions d'installation et elle varie de 0 à quelques minutes.

Il est conseillé de raccorder les soupapes de sécurité à un pot de purge. Il est interdit de les utiliser pour vider les circuits de chauffage et sanitaire.

NOTE : les fonctions associées aux dispositifs de réglage et de sécurité sont opérationnelles si la chaudière est alimentée en énergie électrique et si le sélecteur 1 (figure 1) ne se trouve pas en position 0.

19. POSITIONNEMENT DES ÉLECTRODES D'ALLUMAGE ET DÉTECTION DE FLAMME



20. VÉRIFICATION DES PARAMÈTRES DE COMBUSTION

Pour mesurer le rendement de la combustion et le niveau d'hygiène des produits de combustion, la chaudière est équipée de deux prises situées sur le raccord concentrique et destinées à cet usage spécifique.

Une prise est raccordée au circuit d'évacuation des fumées et permet de relever le niveau d'hygiène des produits de combustion ainsi que le rendement de la combustion.

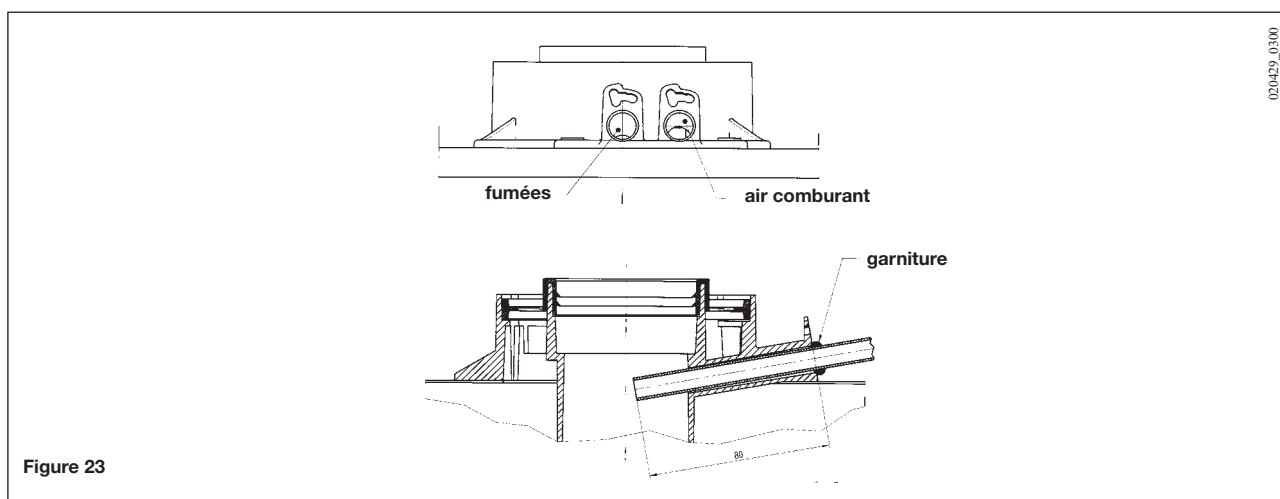
L'autre est raccordée au circuit d'aspiration de l'air comburant dans lequel on peut contrôler la remise en circulation éventuelle des produits de combustion dans le cas de conduits coaxiaux.

Dans la prise raccordée au circuit des fumées on peut relever les paramètres suivants:

- température des produits de combustion;
- concentration d'oxygène (O₂) ou de dioxyde de carbone (CO₂);
- concentration d'oxyde de carbone (CO).

La température de l'air comburant doit être relevée dans la prise raccordée au circuit d'aspiration de l'air présent sur le raccord concentrique.

Important : après vérification, fermer les prises à l'aide des bouchons prévus à cet effet.



21. MISE EN SERVICE DE LA FONCTION RAMONAGE

Pour faciliter les opérations de calcul du rendement de la combustion et vérifier si les produits de combustion sont conformes, il est possible de lancer la fonction ramonage en procédant de la façon suivante :

- 1) tourner les boutons 6 et 7 (figure 1) dans le sens inverse des aiguilles d'une montre en les mettant sur la valeur minimum, comme le montre la figure 17A;
- 2) lorsque le bouton 7 est sur cette position, le faire tourner deux fois de suite rapidement ($\sim 1/4$ de tour) dans le sens des aiguilles d'une montre comme le montre la figure 17B.

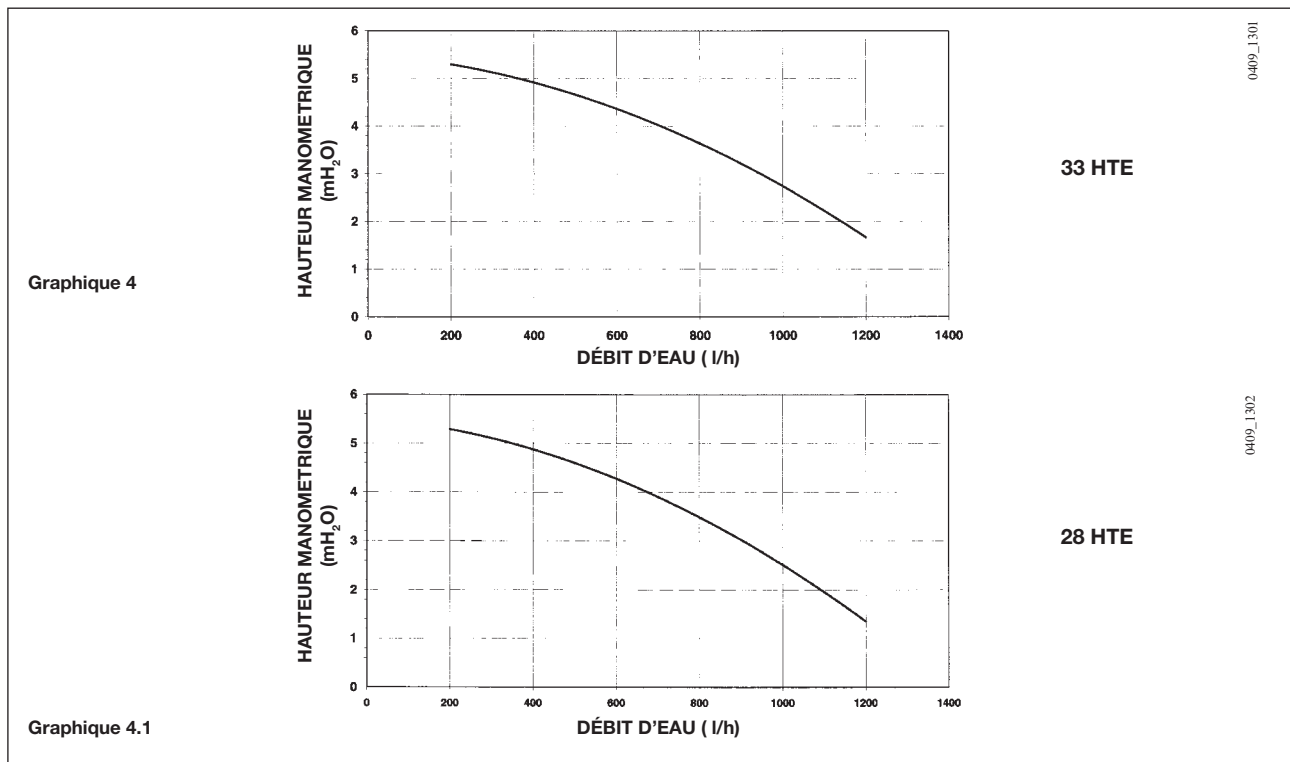
Remarque : lorsque la fonction "ramonage" est en cours, les Led 2 et 3 (figure 1) clignotent une après l'autre et l'afficheur visualise le message "SF" qui s'alterne, par intervalles de 5 secondes, à la valeur de la température de départ de la chaudière (figure 18).

Important : lorsque la fonction "ramonage" est en cours, ne pas déplacer le bouton 6 de sa position d'origine pour éviter de lancer la fonction "tarage" (chapitre 16.1).

- 3) Cette fonction reste disponible 20 minutes. Il est possible d'interrompre la fonction "ramonage" à l'avance en tournant le bouton 7 (figure 1).
La fonction s'arrête également si le circuit atteint la température MAXI programmée pour le chauffage (voir chapitre 16.1, point 4).

22. CARACTÉRISTIQUES DÉBIT/HAUTEUR MANOMÉTRIQUE À LA PLAQUE

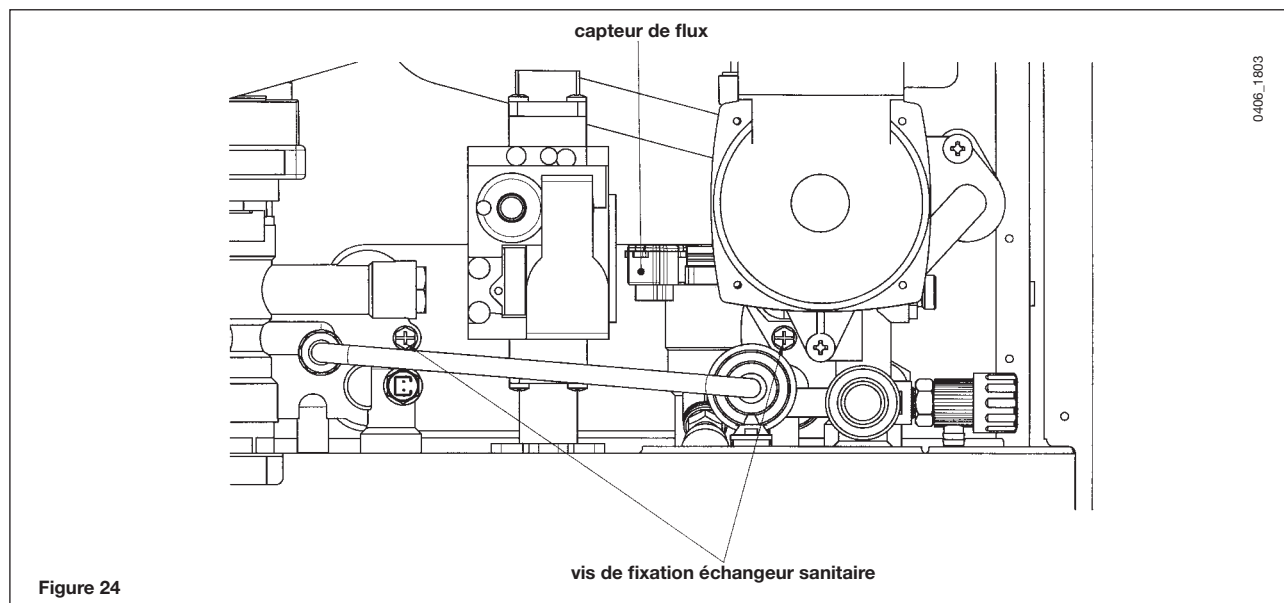
La pompe utilisée est du type à grande hauteur manométrique et convient sur n'importe quel type d'installation de chauffage monotube ou bitube. Le degazeur incorporé dans le corps de la pompe permet une purge rapide de l'installation de chauffage



23. DÉMONTAGE DE L'ÉCHANGEUR SANITAIRE

L'échangeur eau-eau, du type à plaques en acier inox, peut être facilement démonté à l'aide d'un tournevis normal en procédant de la façon suivante:

- vider l'installation, en se limitant si possible à la chaudière, **grâce au robinet de vidange**;
- vider l'eau contenue dans le circuit sanitaire;
- enlever la pompe de circulation;
- enlever les deux vis de fixation (visibles sur la face avant) de l'échangeur sanitaire puis le déboîter de son logement (figure 24).



24. NETTOYAGE DU FILTRE EAU FROIDE

La chaudière est équipée d'un filtre eau froide, placé sur le groupe hydraulique. Pour nettoyer le filtre procéder de la manière suivante:

- vider l'eau contenue dans le circuit sanitaire.
- Dévisser l'écrou présent sur le groupe capteur de flux (figure 24).
- Extraire de son logement le capteur et son filtre.
- éliminer les impuretés éventuellement présentes.

Important: en cas de remplacement et/ou de nettoyage des joints toriques du groupe hydraulique, ne pas utiliser comme lubrifiants des huiles ou des graisses mais exclusivement de la Molykote 111.

25. ENTRETIEN ANNUEL

Afin d'assurer un fonctionnement optimal de la chaudière, il faut chaque année effectuer les contrôles suivants :

- contrôler l'aspect et l'étanchéité des joints du circuit gaz et du circuit de combustion ;
- contrôler les conditions des électrodes d'allumage et de détection de flamme et vérifier qu'elles sont positionnées correctement ;
- contrôler les conditions du brûleur et vérifier qu'il est fixé correctement ;
- contrôler s'il y a des impuretés à l'intérieur de la chambre de combustion. Utiliser un aspirateur adapté pour le nettoyage;
- contrôler que la vanne gaz est étalonnée correctement ;
- contrôler la pression de l'installation de chauffage ;
- contrôler la pression du vase d'expansion ;
- contrôler que le ventilateur fonctionne correctement ;
- contrôler que les conduits d'évacuation et aspiration ne sont pas obstrués ;
- contrôler s'il y a des impuretés à l'intérieur du siphon sur les chaudières qui en sont équipées ;
- sur les chaudières équipées d'un ballon d'eau chaude, contrôler, si présent, que l'anode de magnésium est intacte.

AVERTISSEMENTS

Avant d'effectuer toute intervention, s'assurer que l'alimentation électrique à la chaudière a été coupée.

Une fois les opérations d'entretien terminées, reporter les boutons et/ou les paramètres de fonctionnement de la chaudière dans leurs positions d'origines.

Tableau récapitulatif des paramètres modifiables à l'aide du régulateur climatique QAA73

Paramètres	Ligne de texte	Description paramètres	Default
504	TkSmax	Température maxi de départ chauffage (°C)	80
516	THG	Commutation automatique Été-Hiver	30
532	Sth1	Pente courbe "kt" de chauffe	15
534	DTR1	Compensation de la température ambiante	0
536	NhzMax	Vitesse maxi (n° tr/min - rpm) du ventilateur en mode chauffage (puissance maxi en mode chauffage)	*
541	PhzMax	PWM (%) maxi en mode chauffage	*
544	ZqNach	Temps (s) de post circulation pompe	180
545	ZBreMinP	Temps minimum (s) de pause du brûleur en phase de chauffage	180
555.0	KonfigRG1	Paramétrage fonction ramonage: on : validée off : invalidée	OFF
555.1	KonfigRG1	Paramétrage fonction anti-légionelles: on : validée off : invalidée	ON
555.2	KonfigRG1	Paramétrage dispositif si pressostat ou fluxostat: on : Fluxostat off : Pressostat	OFF
555.3...555.7	KonfigRG1	LIBRES	0
608	LmodZL_QAA	Paramétrage de la valeur de PWM (%) : puissance d'allumage	*
609	LmodTL_QAA	Paramétrage de la valeur de PWM (%) : puissance minimum	*
610	LmodVL_QAA	Paramétrage de la valeur de PWM (%) : puissance maximum (sanitaire)	*
611	N_ZL_QAA	Paramétrage du n° de tr/min (rpm) : puissance d'allumage	*
612	N_TL_QAA	Paramétrage du n° de tr/min (rpm) : puissance minimum	*
613	N_VL_QAA	Paramétrage du n° de tr/min (rpm) : puissance maximum	*
614	KonfigEingang	Entrée OT (QAA73) 0 = seulement QAA73 1 = thermostat d'ambiance TA en bas tension ou QAA73 2 = pas prévu pour ces models	0
641	Tn_QAA	Programmation du temps de post-ventilation (s)	10
677	BMU-Paramètre	Puissance maximale (max = 100% min = 0%) pendant la fonction de réglage	0
651	BMU-Paramètre	Type de chaudière (programmation circuit hydraulique)	*

* Ces paramètres diffèrent en fonction du modèle de chaudière installée. Voir les instructions réservées aux techniciens du Service pour la liste complète des paramètres et des programmations.

Remarque : lorsque le QAA73 est relié à la chaudière durant une demande de chaleur en mode chauffage ou en mode sanitaire, les DEL correspondantes (2 ou 3, figure 1) clignotent.

Ne pas confondre cette signalisation de demande de chaleur avec la mise en service de la fonction "ramonage" ou "étalonnage" pour lesquelles les DEL 2 et 3 clignotent une après l'autre rapidement.

27. SCHÉMA FONCTIONNEL CIRCUITS

28 HTE - 33 HTE

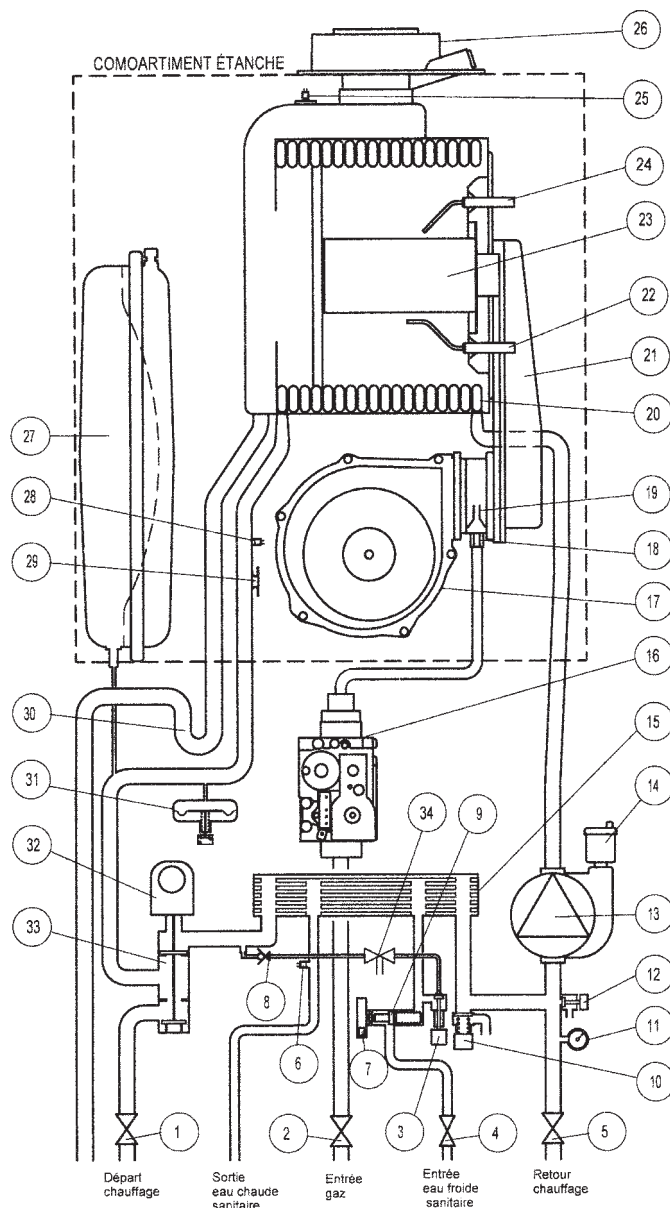


Figure 26

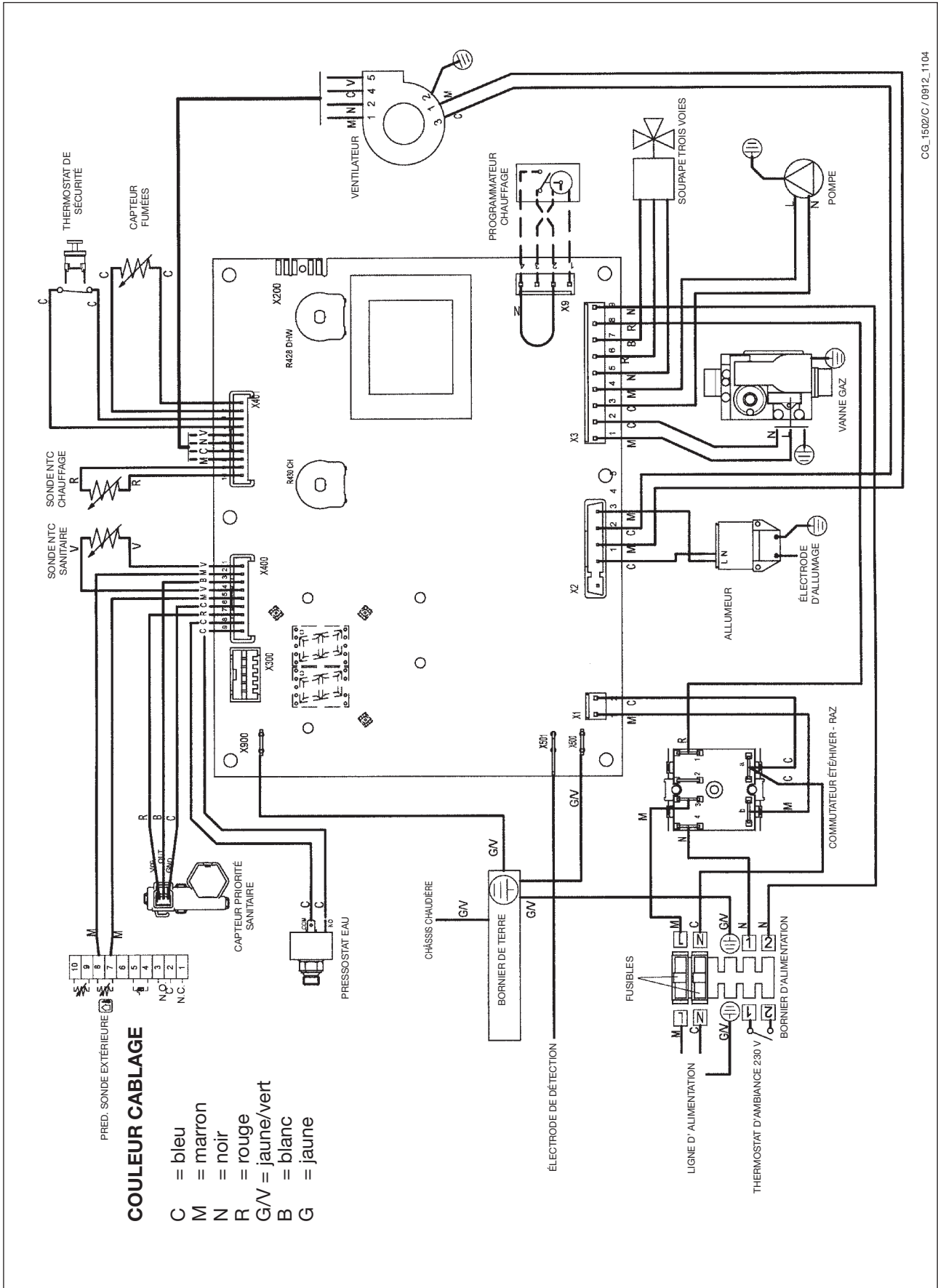
0406_1604

Légende :

- | | |
|--|-------------------------------------|
| 1 robinet départ chauffage | 18 diaphragme gaz |
| 2 robinet gaz | 19 mélangeur avec venturi |
| 3 robinet de remplissage chaudière | 20 échangeur eau-fumées |
| 4 robinet arrivée eau équipé de filtre | 21 collecteur mélange air/gaz |
| 5 robinet retour chauffage | 22 électrode de détection de flamme |
| 6 sonde CTN sanitaire/sonde CTN ballon | 23 brûleur |
| 7 capteur de priorité ECS | 24 électrode d'allumage |
| 8 soupape de non-retour | 25 capteur fumées |
| 9 capteur de flux avec filtre et limiteur de débit eau | 26 raccord coaxial |
| 10 soupape de sécurité | 27 vase expansion |
| 11 manomètre | 28 sonde CTN chauffage |
| 12 robinet de vidange chaudière | 29 thermostat de sécurité 105°C |
| 13 pompe avec séparateur d'air | 30 siphon |
| 14 soupape automatique de purge air | 31 pressostat hydraulique |
| 15 échangeur eau-eau à plaques | 32 moteur vanne à trois voies |
| 16 vanne gaz | 33 vanne trois voies |
| 17 ventilateur | 34 disconnecteur |

28. SCHÉMA DE CABLAGE

28 HTE - 33 HTE



CG_1502/C / 0912_1104

29. CARACTÉRISTIQUES TECHNIQUES

Chaudière modèle LUNA ST HTE		28	33
Cat.		II _{2ES13P}	II _{2ES13P}
Débit calorifique nominal sanitaire	kW	28,9	34
Débit calorifique nominal chauffage	kW	24,7	28,9
Débit calorifique minimal	kW	9	9,7
Puissance utile nominale sanitaire	kW	28	33
	kcal/h	24.080	28.380
Puissance utile nominale chauffage 75/60°C	kW	24	28
	kcal/h	20.640	24.080
Puissance utile nominale chauffage 50/30°C	kW	25,9	30,3
	kcal/h	22.270	26.060
Puissance utile minimale 75/60°C	kW	8,7	9,4
	kcal/h	7.480	8.090
Puissance utile minimale 50/30°C	kW	9,5	10,2
	kcal/h	8.170	8.770
Rendement utile selon la Directive 92/42/CEE	—	★★★★	★★★★
Pression maximum eau circuit thermique	bar	3	3
Capacité vase d'expansion	l	8	10
Pression du vase d'expansion	bar	0,5	0,5
Pression maximum eau circuit sanitaire	bar	8	8
Pression minimum dynamique eau circuit sanitaire	bar	0,2	0,2
Débit minimum eau sanitaire	l/min	2,5	2,5
Production eau sanitaire avec ΔT=25 °C	l/min	16,1	18,9
Production eau sanitaire avec ΔT=35 °C	l/min	11,5	13,5
Débit spécifique (*) "D"	l/min	12,9	15,3
Plage température circuit de chauffage	°C	25÷80	25÷80
Plage température eau sanitaire	°C	35÷60	35÷60
Type	—	C13 - C33 - C43 - C53 - C63 - C83 - B23	
Diamètre conduit d'évacuation concentrique	mm	60	60
Diamètre conduit d'aspiration concentrique	mm	100	100
Diamètre du conduit d'évacuation dédoublé	mm	80	80
Diamètre du conduit d'aspiration dédoublé	mm	80	80
Débit massique des fumées max	kg/s	0,014	0,016
Débit massique des fumées min.	kg/s	0,004	0,005
Température des fumées max	°C	75	75
NOx classe	—	5	5
Type de gaz	—	G20-G25	G20-G25
	—	G31	G31
Pression d'alimentation gaz naturel G 20	mbar	20	20
Pression d'alimentation gaz naturel G 25	mbar	25	25
Pression d'alimentation gaz propane	mbar	37	37
Tension d'alimentation électrique	V	230	230
Fréquence d'alimentation électrique	Hz	50	50
Puissance électrique nominale	W	155	160
Poids net	kg	45	46
Dimensions	hauteur	mm	763
	largeur	mm	450
	profondeur	mm	354
Indice de protection contre l'humidité et la pénétration de l'eau (**)		IPX5D	IPX5D

(*) Conformément à la réglementation EN 625

(**) Conformément à la réglementation EN 60529

En raison du développement continu des produits, BAXI France se réserve la faculté de modifier les caractéristiques indiquées dans cette documentation à tout moment et sans préavis. Document non actuel.

BAXI s.a.

157, Avenue Charles Floquet
93158 Le Blanc-Mesnil Cedex

Téléphone : 01 45 91 56 00 - Télécopie : 01 45 91 59 50

ED. 1 - 12/09

Cod. 71.02793.01