

**CHAPPEE**

# INITIA PLUS HTE

**FR** Chaudières murales à gaz à condensation

Notice d'emploi et d'installation destinée à l'utilisateur et à l'installateur

**CE** 0085

Cher Client,  
notre Maison ose espérer que votre nouvel appareil saura répondre à toutes vos exigences. L'achat de l'un de nos produits vous apportera ce que vous recherchez : un fonctionnement irréprochable et une utilisation simple et rationnelle.  
Nous vous demandons de lire cette notice d'utilisation avant d'utiliser votre chaudière car elles fournissent des informations utiles pour une gestion correcte et efficace de votre produit.

Notre société déclare que ces produits possèdent le marquage **CE** conformément aux conditions essentielles des Directives suivantes :

- Directive Gaz **2009/142/CE**
- Directive Rendements **92/42/CE**
- Directive Compatibilité Électromagnétique **2004/108/CE**
- Directive Basse tension **2006/95/CE**



Dans le cadre de notre politique d'amélioration continue de nos produits, notre société se réserve la possibilité de modifier les données reportées dans cette documentation à tout moment et sans préavis aucun. La présente documentation n'est fournie qu'à titre d'information et n'a aucune implication contractuelle vis-à-vis des tiers.

## SOMMAIRE

DESCRIPTION SYMBOLES .....	3
CONSIGNES DE SÉCURITÉ.....	3
CONSIGNES GÉNÉRALES .....	4
CONSEILS EN MATIÈRE D'ÉCONOMIE D'ÉNERGIE .....	4
1. MISE EN SERVICE DE LA CHAUDIÈRE.....	5
1.1 RÉGLAGE DE LA TEMPÉRATURE DE DÉPART DU CHAUFFAGE ET DE L'EAU CHAUDE SANITAIRE .....	5
1.2 MODES DE FONCTIONNEMENT .....	5
2. ARRÊT PROLONGÉ DE L'INSTALLATION PROTECTION CONTRE LE GEL .....	6
3. CHANGEMENT DE GAZ .....	6
4. ANOMALIES.....	6
5. MENU INFORMATIONS DE CHAUDIÈRE .....	7
6. ARRÊT DE LA CHAUDIÈRE .....	7
7. REMPLISSAGE CHAUDIÈRE .....	7
8. INSTRUCTIONS DE MAINTENANCE RÉGULIÈRE.....	7
CONSIGNES AVANT L'INSTALLATION .....	8
9. INSTALLATION DE LA CHAUDIÈRE .....	8
9.1 ACCESSOIRES FOURNIS DANS L'EMBALLAGE .....	8
9.2 ÉQUIPEMENTS FOURNIS COMME ACCESSOIRE .....	8
10. INSTALLATION DES CONDUITS .....	9
10.1 CONDUIT COAXIAL.....	9
10.2 CONDUITS SÉPARÉS.....	9
11. BRANCHEMENT ÉLECTRIQUE .....	10
11.1 RACCORDEMENT DU THERMOSTAT D'AMBIANCE .....	11
11.2 ACCESSOIRES NON INCLUS .....	11
RÉGLAGE DES PARAMÈTRES AVEC LE RÉGULATEUR D'AMBIANCE .....	12
12. FONCTIONS SPÉCIALES .....	13
12.1 FONCTION DE PURGE .....	13
12.2 FONCTION ÉTALONNAGE.....	13
12.3 FONCTION DE RAMONAGE .....	13
12.4 FONCTION DE PRÉCHAUFFAGE .....	13
13. ANOMALIES NON RÉINITIALISABLES PAR L'UTILISATEUR .....	14
14. PROGRAMMATION PARAMÈTRES.....	14
15. MODALITÉS DE CHANGEMENT DE GAZ.....	16
15.1 ÉTALONNAGE DE LA VANNE GAZ .....	16
16. DISPOSITIFS DE RÉGLAGE ET DE SÉCURITÉ .....	16
18. ENTRETIEN ANNUEL .....	17
18.1 PARAMÈTRES DE COMBUSTION .....	18
18.3 POSITIONNEMENT DES ÉLECTRODES.....	18
18.4 REMPLACEMENT DES COMPOSANTS.....	18
19. CARACTÉRISTIQUES TECHNIQUES.....	19

## DESCRIPTION SYMBOLES



### AVERTISSEMENT

Risque d'endommagement ou anomalie de fonctionnement de l'appareil. Faire très attention aux avertissements qui concernent des risques dommages aux personnes.



### RISQUE DE BRÛLURES

Laisser refroidir l'appareil avant toute intervention sur les pièces chauffantes.



### DANGER HAUTE TENSION

Pièces électriques sous tension, risque de choc électrique.



### RISQUE DE GEL

Probable formation de glace puisque la température peut être très basse.



### INFORMATIONS IMPORTANTES

Informations à lire très attentivement car elles sont utiles pour le fonctionnement correct de la chaudière.



### INTERDICTION GÉNÉRALE

Il est interdit d'effectuer/utiliser ce qui est indiqué à côté du symbole.

## CONSIGNES DE SÉCURITÉ

### ODEUR DE GAZ

- Éteindre la chaudière.
- Ne pas actionner d'interrupteur électrique (comme par exemple allumer la lumière).
- Éteindre toute flamme nue et ouvrir les fenêtres.
- Contacter le Service d'Assistance Technique agréé.

### ODEUR DE COMBUSTION

- Éteindre la chaudière.
- Aérer le local en ouvrant les portes et les fenêtres.
- Contacter le Service d'Assistance Technique agréé.

### MATIÈRES INFLAMMABLES

Ne pas utiliser et/ou entreposer des matières facilement inflammables (diluants, papier, etc.) à proximité de la chaudière.

## ENTRETIEN ET NETTOYAGE CHAUDIÈRE

Avant d'effectuer toute opération, couper l'alimentation électrique de la chaudière.



Cet appareil n'est pas prévu pour être utilisé par des personnes dont les capacités physiques, sensorielles ou mentales sont réduites, ou par des personnes dénuées d'expérience ou de connaissance, sauf si elles ont pu bénéficier, par l'intermédiaire d'une personne responsable de leur sécurité, d'une surveillance ou d'instructions préalables concernant l'utilisation de l'appareil.

## CONSIGNES GÉNÉRALES

Cette chaudière est destinée à chauffer l'eau à une température inférieure à la température d'ébullition à pression atmosphérique. La chaudière doit être raccordée à une installation de chauffage et à un réseau de distribution d'eau chaude sanitaire, selon ses performances et sa puissance. Avant de faire raccorder la chaudière par un spécialiste, il est important de :

- vérifier que la chaudière soit prévue pour fonctionner avec le type de gaz disponible. On peut lire ces informations sur l'emballage et sur la plaque signalétique qui se trouve sur l'appareil.
- contrôler la qualité du tirage de la cheminée et l'absence d'obstructions ; vérifier qu'il n'y ait pas d'autres appareils raccordés sur le conduit de fumée à moins qu'il ne soit conçu pour l'évacuation de plusieurs appareils et conformément aux normes et prescriptions en vigueur.
- contrôler qu'en cas de raccords sur des cheminées préexistantes, celles-ci soient parfaitement propres, car des encrassements qui se détachent des parois pendant le fonctionnement pourraient obstruer le passage des fumées.
- En outre, pour garantir toujours le parfait fonctionnement et la validité de la garantie, il est impératif de suivre les recommandations suivantes.

### 1. Circuit sanitaire

**1.1** Si la dureté de l'eau dépasse 20 °F (1 °F = 10 mg de carbonate de calcium par litre d'eau), il faut prévoir l'installation d'un doseur de polyphosphates ou de tout autre appareil d'une efficacité au moins équivalente et conforme aux normes en vigueur.

**1.2** Après l'installation de l'appareil et avant son utilisation, il faut effectuer un lavage soigné de toutes les canalisations.

**1.3** Les matériaux utilisés pour le circuit d'eau sanitaire sont conformes à la Directive 98/83/CE.

### 2. Circuit chauffage

**2.1 Installation neuve:** Avant de procéder à l'installation de la chaudière, le circuit doit être convenablement nettoyé afin d'éliminer les résidus de filetages, les scories de soudures, les traces de solvants, en utilisant des produits appropriés vendus en commerce, des solutions ni acides ni alcalines et ne pouvant pas attaquer les métaux, les parties en plastique et en caoutchouc. Pour protéger l'installation des incrustations utiliser des produits inhibiteurs tels que SENTINEL X100 et FERNOX de protection des installations de chauffage. Avant de les utiliser nous vous invitons à suivre attentivement les instructions d'emploi de ceux-ci.

**2.2 Installation existante:** Avant de procéder à l'installation de la chaudière, le circuit doit être complètement vidé et convenablement nettoyé des boues et des agents contaminants en utilisant des produits appropriés vendus en commerce et mentionnés au point précédent. Les produits recommandés pour le nettoyage sont : SENTINEL X300 ou X400 et FERNOX régénérateur pour circuit de chauffage. Avant de les utiliser nous vous invitons à suivre attentivement les instructions d'emploi de ceux-ci. À noter que la présence de dépôts dans le circuit de chauffage entraîne des problèmes de fonctionnement de la chaudière (ex. : surchauffe et fonctionnement bruyant de l'échangeur)

Le premier allumage doit être exécuté par le Service d'Assistance Technique agréé qui devra vérifier :

- que les données indiquées sur la plaque signalétique correspondent à celles des réseaux d'alimentation (électrique, hydraulique, gaz) ;
- que l'installation est conforme aux réglementations, arrêtés et normes en vigueur et notamment au DTU P 45-204 et Arrêté du 2 Août 1977 "Règles techniques de Sécurité";
- que le circuit électrique avec mise à la terre a été effectué correctement.



**Le non-respect de ces indications entraîne l'annulation de la garantie de l'appareil. Les Services d'Assistance Technique agréés sont indiqués dans le document annexé. Avant la mise en service enlevez la pellicule protectrice de votre chaudière. N'utilisez pas d'outils ni de matériaux abrasifs qui pourraient endommager les parties laquées.**



**Les éléments de l'emballage (sacs en plastique, polystyrène, etc.) ne doivent pas être laissés à la portée des enfants car ils peuvent entraîner des risques.**

## CONSEILS EN MATIÈRE D'ÉCONOMIE D'ÉNERGIE

### Réglage du chauffage

Régler la température de départ de la chaudière en fonction du type d'installation. En cas d'installations avec radiateurs, nous vous conseillons de programmer une température maximale de départ de l'eau de chauffage d'environ 60 °C, et d'augmenter éventuellement cette valeur pour améliorer le confort de l'ambiance. En cas d'installations à panneaux radiants sur plancher, ne pas dépasser la température indiquée par le projeteur de l'installation. Utiliser la Sonde Extérieure et/ou le Panneau de Commande pour adapter automatiquement la température de départ en fonction des conditions atmosphériques ou de la température interne. Ainsi on ne produira pas plus de chaleur que celle effectivement demandée. Régler la température ambiante et éviter de surchauffer les locaux. Chaque degré supplémentaire accroît la consommation d'énergie d'environ 6 %. Ajuster la température ambiante également en fonction du type d'utilisation des locaux. Par exemple, la chambre à coucher ou les pièces les moins utilisées peuvent être chauffées à une température plus basse. Utiliser la programmation horaire et programmer la température ambiante des heures de la nuit inférieure d'environ 5 °C à celle des heures du jour. Une valeur plus basse n'est pas intéressante en termes d'économie d'énergie. Seul dans le cas d'une absence prolongée, comme par exemple les vacances, baisser encore plus la température programmée. Ne pas couvrir les radiateurs pour éviter la correcte circulation de l'air. Ne pas laisser les fenêtres entrouvertes pour ventiler les locaux, mais les ouvrir complètement pour un temps court.

### Eau chaude sanitaire

Une bonne épargne est possible en programmant la température sanitaire de l'eau désirée afin d'éviter de la mélanger avec l'eau froide. Tout chauffage ultérieur cause un gaspillage d'énergie et augmente la formation de dépôt calcaire.

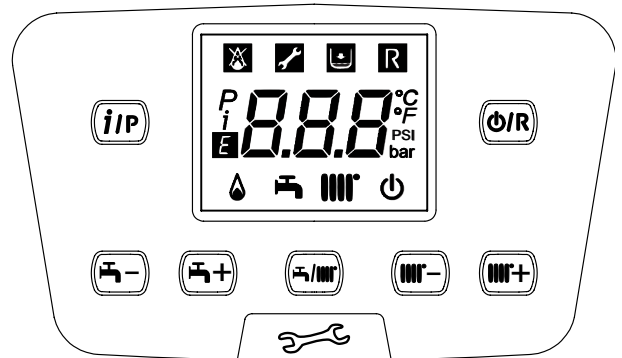
# 1. MISE EN SERVICE DE LA CHAUDIÈRE

Procédez de la manière suivante afin d'effectuer correctement les opérations d'allumage :

- Vérifiez que la pression de l'installation est égale à celle prescrite (chapitre 6) ;
- Mettre la chaudière sous tension.
- Ouvrez le robinet gaz (de couleur jaune, situé au-dessous de la chaudière) ;
- Sélectionnez le mode de chauffage désiré (paragraphe 1.2).

## Légende TOUCHES

	Réglage température eau sanitaire (touche + pour augmenter la température et touche - pour la diminuer)
	Réglage température eau de chauffage (touche + pour augmenter la température et touche - pour la diminuer)
	Informations de fonctionnement chaudière
	Mode de fonctionnement : ECS – ECS & Chauffage – Seulement chauffage
	Éteint – Remise à zéro – Sortie menu/fonctions



## Légende SYMBOLES

	Arrêté : chauffage et ECS désactivés (seule la protection antigel de la chaudière est activée)		Brûleur allumé
	Anomalie qui empêche l'allumage du brûleur		Mode de fonctionnement ECS activé
	Basse pression eau chaudière/installation		Mode de fonctionnement chauffage activé
	Demande intervention Assistance technique		Menu de programmation
	Anomalie annulable manuellement (touche )		Menu informations chaudière
	Anomalie en cours	°C, °F, bar, PSI	Unités de mesure programmées (SI/US)

### 1.1 RÉGLAGE DE LA TEMPÉRATURE DE DÉPART DU CHAUFFAGE ET DE L'EAU CHAUDE SANITAIRE

Le réglage de la température de départ du chauffage et de l'eau chaude sanitaire (en présence d'un ballon externe) se fait en appuyant respectivement sur les touches et . L'allumage du brûleur est signalé sur l'afficheur par le symbole .

**CHAUFFAGE** : pendant le fonctionnement de la chaudière en mode chauffage, l'afficheur montre le symbole intermittent et la température de départ du chauffage (°C).

En cas de branchement d'une sonde externe, les touches règlent indirectement la température ambiante (valeur d'usine 20 °C).

**ECS** : la production d'eau chaude sanitaire est possible en branchant un ballon externe à la chaudière. Pendant le fonctionnement de la chaudière en ECS, l'afficheur montre le symbole intermittent et la température de départ du chauffage (°C).



Lorsque la fonction de préchauffage est activée, le symbole clignote, même en l'absence d'une demande d'ECS.

### 1.2 MODES DE FONCTIONNEMENT

SYMBOLE AFFICHÉ	MODE DE FONCTIONNEMENT
	ECS
	ECS & CHAUFFAGE
	CHAUFFAGE UNIQUEMENT

Pour activer le fonctionnement de l'appareil en **ECS - Chauffage** ou **Chauffage uniquement**, appuyer plusieurs fois sur la touche puis sélectionner l'un des trois modes disponibles.

Pour désactiver les modes de fonctionnement de la chaudière tout en maintenant la fonction antigel activée, appuyer pendant au moins 3 secondes sur la touche ; l'afficheur montrera uniquement le symbole (si la chaudière est en sécurité, le rétroéclairage de l'afficheur clignote).

## 2. ARRÊT PROLONGÉ DE L'INSTALLATION PROTECTION CONTRE LE GEL

Il est préférable d'éviter de vider votre installation de chauffage car tout apport d'eau favorisera la formation de dépôts de calcaire inutiles et dangereux à l'intérieur de la chaudière et des éléments chauffants. Si vous n'utilisez pas l'installation au cours de l'hiver, et s'il y a risque de gel, nous vous conseillons de mélanger l'eau de l'installation à des produits antigel destinés à cet usage spécifique (par ex. du glycol propylénique associé à des inhibiteurs d'entartrage et de corrosion). La régulation électronique de la chaudière est dotée d'une fonction en mode chauffage qui déclenche le brûleur de façon à atteindre une valeur proche de 30 °C lorsque la température de départ du circuit est inférieure à 5 °C.



**Cette fonction est opérationnelle si la chaudière est alimentée électriquement, s'il y a du gaz, si la pression de l'installation est celle prescrite et si la chaudière n'est pas en sécurité.**

## 3. CHANGEMENT DE GAZ

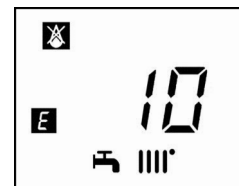
Les chaudières sont prévues pour fonctionner soit au gaz méthane (G20-G25) soit au gaz GPL (G31) . S'il est nécessaire de changer de gaz, veuillez vous adresser à un SERVICE D'ASSISTANCE TECHNIQUE AGRÉÉ.

## 4. ANOMALIES

Les anomalies visualisées sur l'afficheur sont identifiées par le symbole **E** et par un numéro (code de l'anomalie). Pour connaître la liste complète des anomalies, voir le tableau suivant.

Si le symbole **R** est visualisé sur l'affiché, l'anomalie nécessite une REMISE À ZÉRO de la part de l'utilisateur.

Pour REMETTRE À ZÉRO la chaudière, appuyer pendant au moins 2 secondes sur la touche **ON/R**. En cas d'affichages fréquents d'anomalies, veuillez contacter un centre d'Assistance Technique agréé.



**TABLEAU DES ANOMALIES**

<b>E</b>	Description anomalie	<b>E</b>	Description anomalie
10	Capteur sonde extérieure	125	Intervention de sécurité pour absence de circulation. (contrôle effectué par un capteur de température)
20	Capteur NTC de refoulement	128	Extinction flamme
28	Capteur NTC fumées	130	Intervention sonde NTC fumées pour surchauffe
40	Capteur NTC de retour	133	Défaut d'allumage (4 tentatives)
50	Capteur NTC ECS (uniquement pour modèle chauffage seul avec ballon d'eau chaude)	151	Anomalie interne carte chaudière
52	Capteur ECS solaire (en cas d'intégration d'une installation solaire)	152	Erreur général de paramétrage
73	Capteur collecteur solaire (en cas d'intégration d'une installation solaire)	160	Anomalie fonctionnement ventilateur
83	Problème de communication entre carte chaudière et unité de commande. Probable court-circuit sur le câblage.	321	Capteur NTC ECS endommagé
84	Conflit d'adresse entre plusieurs unités de commande (anomalie interne)	343	Erreur général de paramétrage de l'installation solaire (en cas d'intégration d'une installation solaire)
109	Présence d'air dans le circuit de chaudière (anomalie temporaire)	384	Lumière incorrecte (flamme parasite - anomalie interne)
110	Intervention thermostat de sécurité pour surchauffe. (pompe bloquée ou air dans le circuit de chauffage)	385	Tension d'alimentation trop basse
111	Intervention thermostat de sécurité pour surchauffe.	386	Seuil de vitesse ventilateur non atteint
117	Pression circuit hydraulique trop élevée	430	Intervention de sécurité pour absence de circulation (contrôle effectué par un capteur de pression)
118	Pression circuit hydraulique trop basse		



**En cas d'anomalie, le rétroéclairage de l'afficheur s'allume et affiche le code d'erreur correspondant. Il est possible d'effectuer 5 tentatives consécutives de réarmement après quoi la chaudière se met en mode sécurité. Pour effectuer une nouvelle tentative de réarmement, il est nécessaire d'attendre au moins 15 minutes.**

## 5. MENU INFORMATIONS DE CHAUDIÈRE

Appuyer sur la touche **(iP)** pour visualiser les informations reportées dans le tableau suivant. Pour quitter, appuyer sur la touche **(O/R)**.

i	Description	i	Description
00	Code interne d'anomalie secondaire	10	Température de départ chauffage zone 1
01	Température de départ chauffage	11	Température de départ chauffage zone 2
02	Température extérieure (si sonde externe présente)	12	Mode de fonctionnement chauffage zone 1
03	Température eau ballon externe (modèles pré-équipés)	13	Mode de fonctionnement chauffage zone 2
04	Température ECS (modèles pré-équipés)	14	Mode de fonctionnement du circuit sanitaire
05	Pression eau installation de chauffage	15	Mode de fonctionnement chaudière
06	Température de retour chauffage	16	Mode de fonctionnement installation solaire
07	Température sonde fumées	17	Informations producteur
08	pas utilisé	18	Informations producteur

## 6. ARRÊT DE LA CHAUDIÈRE

Pour arrêter la chaudière, il faut couper l'alimentation électrique à l'appareil en actionnant l'interrupteur bipolaire. Quand le mode de fonctionnement « Mode protection » est activé **(P)**, la chaudière reste éteinte, mais les circuits électriques restent sous tension et la fonction antigel est activée.

## 7. REMPLISSAGE CHAUDIÈRE

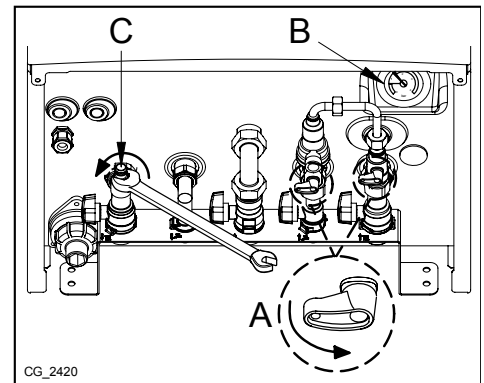
Vérifier périodiquement que la pression lue sur le manomètre « **B** », lorsque l'installation est froide, est de 1 - 1,5 bar. En cas de pression basse, manœuvrez les robinets « **A** » de remplissage présents sur la barre porte-raccords (figure ci-contre). Nous vous conseillons d'ouvrir ces robinets très lentement, de manière à faciliter la purge d'air. En cas de surpression, manœuvrer le robinet de vidange « **C** » avec une clé plate de 14 mm.

<b>A</b>	Robinet de remplissage chaudière / installation
<b>B</b>	Manomètre
<b>C</b>	Robinet d'évacuation chaudière / installation

**(i)** *Procéder avec précaution pendant la phase de remplissage de l'installation de chauffage. Veiller à ouvrir les vannes thermostatiques éventuellement présentes dans l'installation, faire arriver lentement l'eau afin d'éviter la formation de bulles d'air à l'intérieur du circuit primaire jusqu'à ce que l'on atteigne la pression nécessaire pour le fonctionnement. Purger enfin les radiateurs éventuellement présents dans l'installation. CHAPPEE ne saurait être tenue pour responsable des dommages dus à la présence de bulles d'air à l'intérieur de l'échangeur primaire suite à l'inobservation ou au respect partiel des consignes sus-indiquées.*

**(!)** La chaudière est équipée d'un pressostat hydraulique qui bloque le fonctionnement de la chaudière si l'eau manque.

**(ii)** Si vous observez de fréquentes diminutions de pression, demandez au SERVICE D'ASSISTANCE TECHNIQUE AGRÉÉ d'intervenir.



## 8. INSTRUCTIONS DE MAINTENANCE RÉGULIÈRE

Afin de garantir à votre chaudière une efficacité de fonctionnement et une sécurité parfaite, il faut à la fin de chaque saison la faire inspecter par le Service d'Assistance Technique agréé. Une maintenance sérieuse permet toujours de faire des économies au niveau de la gestion de l'installation.

Section UTILISATEUR (fr)

## CONSIGNES AVANT L'INSTALLATION

Les remarques et instructions techniques ci-après s'adressent aux installateurs pour leur donner la possibilité d'effectuer une installation parfaite. Les instructions concernant l'allumage et l'utilisation de la chaudière sont contenues dans les instructions destinées à l'utilisateur.

L'installation et l'entretien de l'appareil doivent être effectués par un professionnel qualifié conformément aux textes réglementaires et règles de l'art en vigueur, notamment:

### Bâtiments d'habitation

\* Arrêté du 2 août 1977: Règles Techniques et de Sécurité applicables aux installations de gaz combustibles et d'hydrocarbures liquéfiés situées à l'intérieur des bâtiments et de leur dépendances.

\* Norme DTU P 45-204 - Installations de gaz (anciennement DTU n° 61- 1- Installations de gaz - Avril 1982 + additif n°1 Juillet 1984).

\* Règlement Sanitaire Départemental.

\* Norme NF C 15-100 - Installations électriques à basse tension - Règles.

### Etablissements recevant du public:

\* Règlement de sécurité contre l'incendie et la panique dans les établissements recevant du public:

a) Prescriptions générales pour tous les appareils:

\* Articles GZ: Installations aux gaz combustibles et hydrocarbures liquéfiés.

\* Articles CH: Chauffage, ventilation, réfrigération, conditionnement d'air et production de vapeur et d'eau chaude sanitaire.

b) Prescription particulières à chaque type d'établissements recevant du public (hôpitaux, magasins, etc...).

### Recommandation:

Si la région est exposée aux risques de foudre (installation isolée en bout de ligne EDF,...) prévoir un parafoudre. Notre garantie est subordonnée à cette condition.

Protection du réseau d'eau potable La présence sur l'installation d'une fonction de disconnection du type CB à zones de pressions différentes non contrôlables répondant aux exigences fonctionnelles de la norme NF P 43011, destinée à éviter les retours d'eau de chauffage vers le réseau d'eau potable est requise par les articles 16-7 et 16-8 du Règlement Sanitaire Départemental Type.

Il faut se rappeler que :

- La chaudière peut être utilisée avec n'importe quel type d'émetteur, radiateur, thermoconvecteur, alimentés en bitube ou monotube. Les sections du circuit seront de toute manière calculées suivant les méthodes normales, en tenant compte de la caractéristique débit-hauteur manométrique disponible sur la plaque (indiquée au paragraphe 16).
- Les différentes parties de l'emballage (sacs en plastique, polystyrène, etc.) ne doivent pas être laissées à la portée des enfants étant donné qu'elles constituent une source potentielle de danger.
- La première mise en service doit être exécutée par le Service d'Assistance Technique agréé, indiqué dans le document joint en annexe.

L'inobservation des indications susmentionnées annulera la garantie.

### CONSIGNE POMPE SUPPLÉMENTAIRE

En cas d'utilisation d'une pompe supplémentaire sur l'installation de chauffage, positionner celle-ci sur le circuit de retour de la chaudière. Ceci permettra un fonctionnement correct du pressostat eau.

### CONSIGNE SOLAIRE

Si la chaudière instantanée (mixte) est branchée à une installation avec des panneaux solaires, la température maximale de l'eau sanitaire à l'entrée de la chaudière doit être inférieure à **60 °C**.



Les éléments de l'emballage (sacs en plastique, polystyrène, etc.) ne doivent pas être laissés à la portée des enfants car ils peuvent entraîner des risques.

## 9. INSTALLATION DE LA CHAUDIÈRE

La figure du gabarit est disponible à la fin de cette notice dans l'annexe « SECTION » C.

Après avoir déterminé la position exacte de l'emplacement de la chaudière, fixer le gabarit au mur (fournie comme accessoire). Procéder à la pose de l'installation en partant de la position des raccords hydrauliques et de gaz présents dans la traverse inférieure du gabarit. Il est recommandé d'installer la barre porte-raccords (fournie comme accessoires), formée de robinets d'arrêt et de raccords, qui permettent, en cas d'interventions importantes, d'opérer sans devoir vider toute l'installation de chauffage. Dans le cas d'installations anciennes ou de remplacements, il est en outre conseillé de prévoir sur le retour à la chaudière et en position basse un pot de décantation destiné à recueillir les dépôts ou les scories présents même après le lavage, et qui pourraient entrer en circulation au fil du temps. Une fois la chaudière fixée sur le gabarit, effectuer le raccordement aux conduits d'évacuation et d'aspiration, fournis comme accessoires, en suivant les indications contenues dans les chapitres suivants. Brancher le siphon à un puits de décharge en assurant une pente continue. Il faut éviter les conduits horizontaux.



Serrer doucement les raccords hydrauliques de la chaudière (couple maximal 30 Nm).

### 9.1 ACCESSOIRES FOURNIS DANS L'EMBALLAGE

- Traverse support chaudière
- Chevilles 8 mm et vis pression

### 9.2 ÉQUIPEMENTS FOURNIS COMME ACCESSOIRE

L'annexe « SECTION » C fournit la liste des installations de la barre porte-raccords

- Robinet départ chauffage (1).
- Raccord sortie eau chaude sanitaire (2a) / Robinet départ ballon ECS (2b).
- Robinet entrée gaz (3).
- Robinet entrée eau froide sanitaire (4).
- Robinet retour chauffage (5).
- Bride porte-raccords (6).
- Disconnecteur (7).



- Branchement retour ballon ECS (8).
- Gabarit (voir figure à l'annexe « SECTION » C).
- Joints.

### 9.3 DIMENSIONS DE LA CHAUDIÈRE

Les dimensions de la chaudière et les cotes d'installation des raccords hydrauliques sont indiquées à la fin de cette notice dans l'annexe « SECTION » C.

<b>A</b>	Évacuation condensat	<b>D</b>	Entrée GAZ
<b>B</b>	Départ installation de chauffage	<b>E</b>	Entrée eau froide sanitaire / Remplissage installation
<b>C</b>	Départ eau chaude sanitaire (G1/2") / ballon (G3/4")	<b>F</b>	Retour installation de chauffage

## 10. INSTALLATION DES CONDUITS

L'installation de la chaudière est réalisable sans difficulté grâce aux accessoires fournis qui sont décrits plus loin. La chaudière est prévue, à l'origine, pour être raccordée à un conduit d'évacuation-aspiration de type coaxial, vertical ou horizontal. Il est également possible d'utiliser des conduits séparés grâce au séparateur de flux.

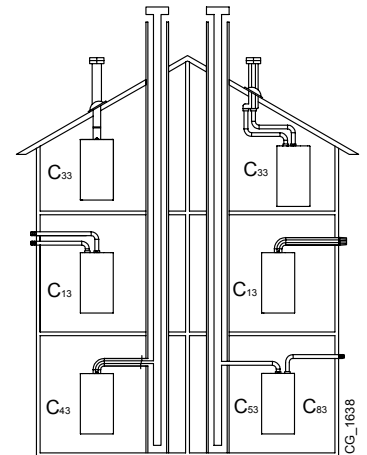
### RECOMMANDATIONS

**C13, C33** Les parties terminales du conduit d'évacuation dédoublé doivent être prévues à l'intérieur d'un carré de 50 cm de côté. Des instructions détaillées sont contenues dans tous les accessoires.

**C53** Les parties terminales des conduits d'aspiration de l'air comburant et d'évacuation des produits de la combustion ne doivent pas être prévues sur des murs opposés de l'édifice.

**C63** La perte de charge maximale des conduits ne doit pas dépasser **100 Pa**. Les conduits doivent être certifiés pour ce type d'utilisation et pour une température supérieure à 100 °C. La partie terminale du conduit de la fumée doit être certifiée conforme à la Norme EN 1856-1.

**C43, C83** La cheminée ou le conduit de fumée doivent être adaptés à cet usage.



*Pour une meilleure installation, utiliser des accessoires fournis par le fabricant de l'appareil.*

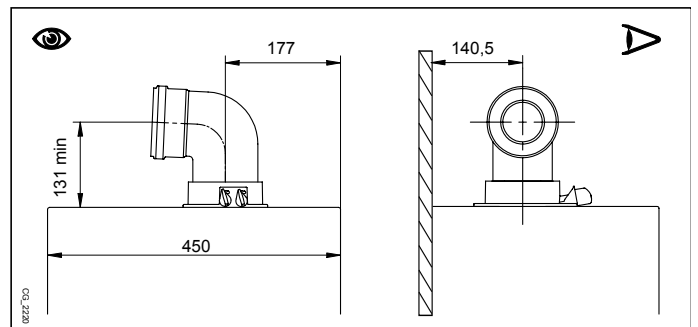


**Pour garantir une sûreté de fonctionnement il faut que les conduits d'évacuation de fumée soient bien fixés au mur au moyen des brides de fixation.**

### 10.1 CONDUIT COAXIAL

Ce type de conduit permet d'évacuer les gaz brûlés et d'aspirer l'air comburant aussi bien à l'extérieur de l'édifice que dans des conduits de fumée de type LAS. Le coude coaxial à 90° permet de raccorder la chaudière aux conduits d'évacuation-aspiration en toutes directions grâce à la possibilité de rotation à 360°. Il peut également être utilisé comme coude supplémentaire en association avec le conduit coaxial ou le coude à 45°.

En cas d'évacuation à l'extérieur, le conduit d'évacuation-aspiration doit déborder du mur d'au moins 18 mm pour permettre de positionner la rosace en aluminium et son scellement et éviter ainsi toute infiltration d'eau.



- L'insertion d'un coude à 90° réduit la longueur totale du conduit de 1 mètre.
- L'insertion d'un coude à 45° réduit la longueur totale du conduit de 0,5 mètre.
- Le premier coude à 90° ne rentre pas dans le calcul de la longueur maximum disponible.



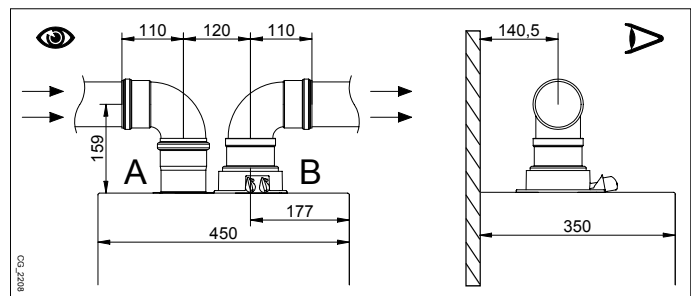
La pente minimum, vers la chaudière, du conduit d'évacuation doit être de 1 cm par mètre de longueur.



**DES EXEMPLES D'INSTALLATION DES CONDUITS D'ÉVACUATION, ET LES LONGUEURS ADMISES, SONT DISPONIBLES À LA FIN DE CETTE NOTICE DANS L'ANNEXE « SECTION » D.**

### 10.2 CONDUITS SÉPARÉS

Ce type de conduit permet l'évacuation des gaz brûlés tant à l'extérieur de l'édifice que dans les conduits de fumée individuels. L'aspiration de l'air comburant peut se faire dans des zones différentes de celles d'évacuation. L'accessoire à double voie, fourni comme accessoire, comprend un raccord réducteur de l'évacuation 80 (B) et un raccord d'aspiration de l'air (A). Utiliser le joint et les vis du raccord d'aspiration de l'air qui avaient été préalablement ôtés du bouchon.



Le coude à 90° permet de raccorder la chaudière aux conduits d'évacuation et d'aspiration selon les différentes exigences. Il peut également être utilisé comme coude supplémentaire à accoupler au conduit ou au coude à 45°

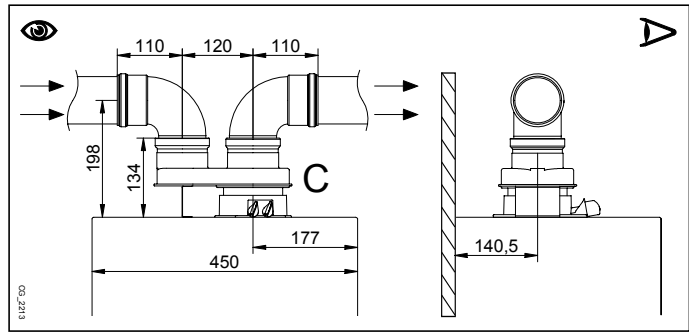
- L'insertion d'un coude à 90° réduit la longueur totale du conduit de 0,5 mètre.
- L'insertion d'un coude à 45° réduit la longueur totale du conduit de 0,25 mètre.
- Le premier coude à 90° ne rentre pas dans le calcul de la longueur maximum disponible.

Section INSTALLATEUR (fr)

## KIT SÉPARATEUR DE FLUX INDIVIDUEL

### (ACCESSOIRE ALTERNATIF)

Pour des installations particulières des conduits d'évacuation/aspiration des fumées, il est possible d'utiliser l'accessoire séparateur de flux individuel (C) fourni comme accessoire. Cet accessoire permet d'orienter l'évacuation et l'aspiration dans n'importe quelle direction grâce à sa possibilité de pivoter à 360°. Ce type de conduit permet l'évacuation des fumées tant à l'extérieur de l'édifice que dans les conduits de fumée individuels. L'aspiration de l'air comburant peut se faire dans des zones différentes de celles d'évacuation. Le kit séparateur de flux est fixé sur la tourelle (100/60 mm) de la chaudière et permet à l'air comburant et aux fumées d'évacuation d'entrer/sortir de deux conduits (80 mm) séparés. Pour des informations plus détaillées, lire les instructions de montage qui accompagnent cet accessoire.



DES EXEMPLES D'INSTALLATION DES CONDUITS D'ÉVACUATION, ET LES LONGUEURS ADMISES, SONT DISPONIBLES À LA FIN DE CETTE NOTICE DANS L'ANNEXE « SECTION » D.

## 11. BRANCHEMENT ÉLECTRIQUE

La sécurité électrique de l'appareil n'est assurée que lorsqu'il est branché correctement sur une installation de mise à la terre efficace, et conformément aux normes de sécurité en vigueur concernant les installations. La chaudière doit être branchée sur un réseau d'alimentation électrique 230 V monophasé + prise de terre au moyen du câble à trois fils fourni avec l'appareil, et en respectant la polarité Phase-Neutre.

**Le branchement doit être effectué au moyen d'un interrupteur bipolaire ayant une distance d'ouverture des contacts d'au moins 3 mm.**

En cas de remplacement du câble d'alimentation on doit utiliser un câble réglementaire "HAR H05 VV-F" de 3x0,75 mm<sup>2</sup> ayant un diamètre maximum de 8 mm. Les fusibles, de type rapide de 2A, sont incorporés dans le bornier d'alimentation (extraire le porte-fusible de couleur noire pour le contrôle et/ou le remplacement).

Faire pivoter vers le bas le tableau de commande et accéder aux borniers M1 et M2 destinés aux branchements électriques en enlevant le couvercle de protection.



Vérifier que l'absorption nominale totale des accessoires raccordés à l'appareil est inférieure à 2 A. Si elle est supérieure, il est nécessaire d'interposer un relais entre les accessoires et la carte électronique.



Le bornier M1 est sous haute tension. Avant d'effectuer le branchement couper l'alimentation électrique de l'appareil.

### BORNIER M1 (respecter la polarité L - N)

(L) = Phase (marron)

(N) = Neutre (bleu).

(⊕) = Mise à la Terre (jaune-vert).

(1) (2) = contact pour Thermostat d'Ambiance.

### BORNIER M2

Bornes 1(rétroéclairage) - 2(masse) - 3(+12V) : branchement Panneau de Commande fixé au mur (basse tension).

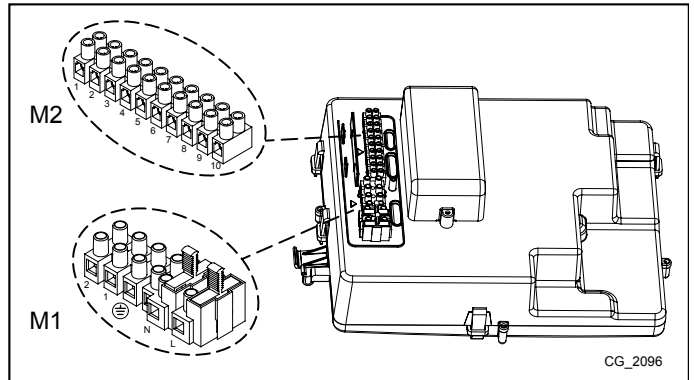
Bornes 4 - 5 (commun) : branchement Sonde Extérieure (fournie comme accessoire).

Bornes 6 - 5 (commun) : 2° Sonde Auxiliaire (sonde système solaire, en cascade, à zones, etc).

Bornes 7 - 5 (commun) : 1° Sonde Auxiliaire (sonde système solaire, en cascade, à zones, etc).

Borne 8 : non utilisé.

Bornes 9-10 : branchement de la sonde du ballon d'eau sanitaire (pour des modèles de chaudières uniquement chauffage).



Si l'appareil est raccordé à une installation au sol, l'installateur devra prévoir un thermostat de sécurité assurant la protection de l'installation contre les surtempératures.



Pour le passage des câbles de raccordement des borniers, utiliser les trous ad hoc « passe-câble avec étau de serrage » présents sur le fond de la chaudière.

## 11.1 RACCORDEMENT DU THERMOSTAT D'AMBIANCE



Les connexions sur le bornier M1 sont à haute tension (230 V). Avant d'effectuer le branchement couper l'alimentation électrique de l'appareil. Respecter la polarité d'alimentation L (PHASE) - N (NEUTRE).

Pour raccorder le Thermostat d'Ambiance à la chaudière procéder de la façon suivante :

- couper l'alimentation électrique à la chaudière ;
- accéder au bornier **M1** ;
- enlever le shunt présent sur les bornes 1-2 et connecter les câbles du Thermostat d'Ambiance ;
- alimenter électriquement la chaudière et vérifier que le Thermostat d'Ambiance fonctionne correctement.

## 11.2 ACCESSOIRES NON INCLUS

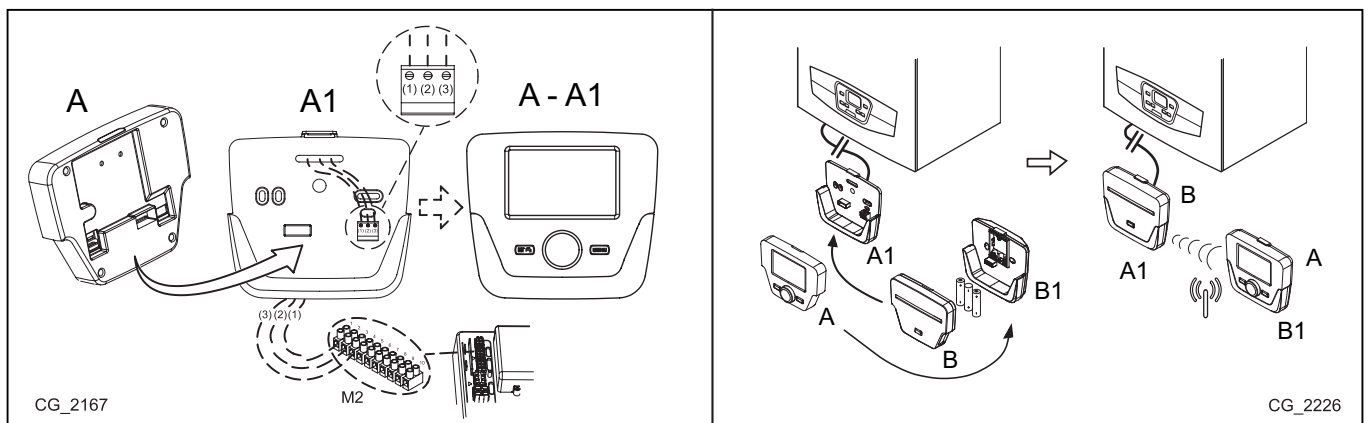
### 11.2.1 RÉGULATEUR D'AMBIANCE



Le câble (1) en provenance du bornier M2 de chaudière est celui de l'alimentation électrique (12 V) pour le rétroéclairage de l'afficheur. Le branchement de ce câble n'est pas nécessaire pour le fonctionnement du Régulateur d'Ambiance.

Pour le fonctionnement de la chaudière, avec le Régulateur d'Ambiance fixé au mur, il est nécessaire d'acheter l'accessoire **A** fourni avec la base **A1**. Voir également les instructions fournies avec le kit **A** pour connaître les procédures de montage et d'emploi correctes. La procédure à exécuter est la suivante :

- Couper l'alimentation électrique à la chaudière.
- Faire passer les trois câbles, provenant du bornier **M2** de la chaudière, dans le trou de la base **A1** à appliquer au mur.
- Brancher les câbles 1-2-3 du bornier de la chaudière **M2** respectivement aux bornes (1)-(2)-(3) du bornier de la base **A1**.
- Fixer la base **A1** au mur avec les chevilles et les vis fournies avec l'accessoire.
- Appliquer le Panneau de Commande **A** sur la base fixée au mur en veillant à ne pas exercer une pression excessive.
- Alimenter électriquement la chaudière, puis s'assurer que le Régulateur d'Ambiance est activé.



<b>A</b>	Panneau de Commande	<b>A1</b>	Base pour Panneau de Commande mural		
<b>B</b>	Accessoire interface à LED	<b>B1</b>	Base pour Accessoire interface à LED		
<b>(1)</b>	Rétroéclairage de l'afficheur +12V	<b>(2)</b>	Connexion de masse	<b>(3)</b>	Alimentation/Signal +12V



En utilisant le Régulateur d'Ambiance, il est possible de régler la programmation horaire pour le chauffage et l'ECS. Voir pour cela les informations fournies avec l'accessoire.

## RÉGLAGE DES PARAMÈTRES AVEC LE RÉGULATEUR D'AMBIANCE

SYMBOLES DU RÉGULATEUR D'AMBIANCE			
	Tourner le bouton <b>B</b>		Visualisation afficheur
	Appuyer sur le bouton <b>B</b>		Appuyer en même temps sur la touche <b>A</b> et sur le bouton <b>B</b>
	Appuyer sur la touche <b>A</b> ou <b>C</b>		Appuyer en même temps sur les touches <b>A</b> et <b>C</b>

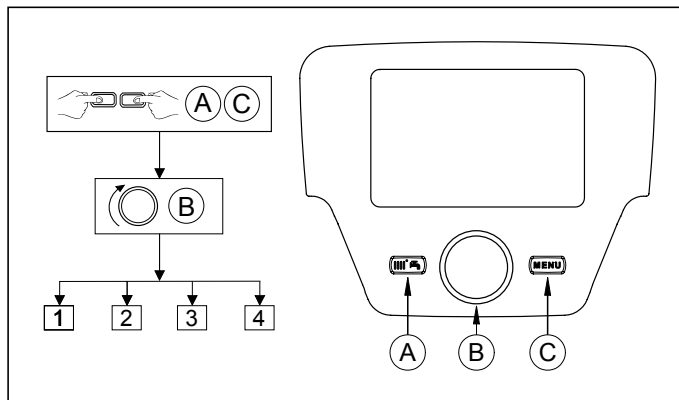
### LÉGENDE MENU FIGURE

<b>1</b>	Utilisateur final	<b>3</b>	Professionnel
<b>2</b>	Mise en service	<b>4</b>	OEM

La procédure d'accès aux quatre menus permettant de programmer la chaudière est la suivante :

- depuis le menu principal
- **A** et **C** (maintenir appuyé pendant environ 6 secondes) **B** menu **1-2-3-4** (voir la figure ci-contre et la légende).
- **C** appuyer dessus plusieurs fois pour revenir en arrière d'un menu à la fois jusqu'au menu principal.

Lorsque le Panneau de Commande est fixé au mur il est nécessaire d'activer la **sonde d'ambiance** et la **modulation de la température de refolement**, selon la procédure suivante :



### A) SONDE D'AMBIANCE

- Accéder au menu **2**.
- **B** **Interface utilisateur** **B** pour valider.
- **B** ligne de programme **40** (Utilisation) **B**.
- **B** (dans le sens inverse des aiguilles d'une montre) **Appareil d'ambiance 1** **B** pour valider (la sonde d'ambiance est maintenant activée).

### B) MODULATION DE LA TEMPÉRATURE DE REFOLEMENT

Pour programmer la température de refolement modulante, il faut désactiver le paramètre **742** (HC1). La procédure à exécuter est la suivante :

- Accéder au menu **2**.
- **B** **Circuit chauffage 1** **B** pour valider **B** **742** (T° consig. dép thermost amb) **B** pour valider.
- **B** (dans le sens inverse des aiguilles d'une montre) "..." puis **B** pour valider.



**Lorsque, en tournant le bouton B à partir du menu principal, l'afficheur visualise la température de refolement de la chaudière au lieu de celle d'ambiance 742 cela signifie que la configuration n'a pas été effectuée correctement.**

À la fin de chaque configuration de l'installation (par exemple intégration d'une installation solaire, raccordement d'un ballon extérieur, etc.), il faut exécuter la procédure suivante afin de mettre à jour la carte de chaudière avec la nouvelle configuration :

- Accéder au menu **2**, en agissant comme indiqué au début de ce chapitre.
- **B** **Configuration** **B** **B** ligne de programme **6200** puis **B**.
- **B** **Oui**, puis **B** pour valider.

### INSTALLATION À ZONES AVEC MONTAGE DU RÉGULATEUR D'AMBIANCE

Le branchement électrique et les réglages nécessaires pour la gestion d'une installation divisée par zones, où le Régulateur d'Ambiance est prévu, varient en fonction des accessoires reliés à la chaudière. Pour l'installation et la configuration, voir les instructions du **Module d'Expansion** fourni en tant qu'accessoire.

### RÉGLAGE TEMPÉRATURE SUR INSTALLATION DE CHAUFFAGE À HAUTE TEMPÉRATURE


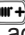
Afin d'éviter les mises en marche et les arrêts fréquents, il est recommandé d'augmenter le point de consigne minimum de température de la chaudière en chauffage en modifiant, selon la même procédure que celle décrite au point **B**, le paramètre **740** à une valeur non inférieure à 45°C.

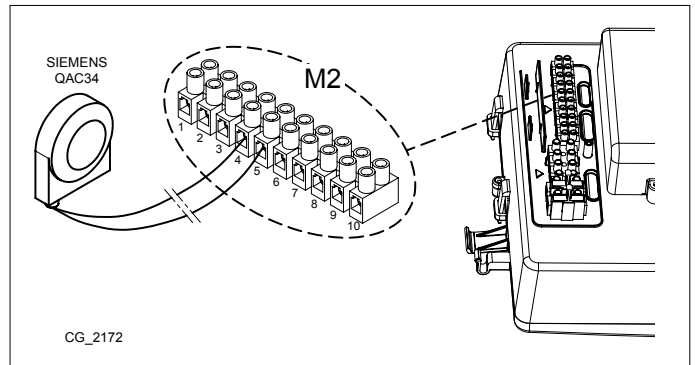
### RÉGLAGE TEMPÉRATURE SUR INSTALLATION DE CHAUFFAGE À BASSE TEMPÉRATURE

Pour une installation à basse température (comme par exemple un plancher chauffant), nous vous conseillons de baisser la consigne maximale de température de la chaudière en mode chauffage en réglant le paramètre **741** (point **B**) à une valeur non supérieure à 45°C.

### 11.2.2 SONDE EXTÉRIEURE

Pour le raccordement de cet accessoire, voir la figure ci-contre (bornes 4-5) et consulter aussi les instructions fournies avec la sonde.

Avec la Sonde Externe branchée, les touches  , présentes sur le panneau de commandes de la chaudière, accomplissent la fonction de translation parallèle de la courbe climatique Kt sélectionnée (voir l'annexe « SECTION » E et paramètre P03 dans le tableau du chapitre 14). Pour augmenter la température ambiante de la pièce, appuyer sur la touche + et sur la touche - pour la diminuer.





### PROGRAMMATION DE LA COURBE CLIMATIQUE « Kt »

Pour régler la courbe climatique kt désirée, procéder comme suit :

- Accéder au menu comme cela est décrit au chapitre 14.
- Sélectionner le paramètre **P03**.
- Sélectionner la courbe climatique parmi celles disponibles, voir le graphique des courbes à la fin de cette notice d'instructions dans l'annexe « SECTION » E (la courbe préconfigurée est la 1,5).

### LÉGENDE GRAPHIQUE COURBES Kt - Annexe « SECTION » E

	Température de départ		Température extérieure
---	-----------------------	---	------------------------


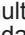
### 11.2.3 BALLON EXTERNE

La chaudière est pré-équipée électriquement pour le branchement d'un ballon externe. Le branchement hydraulique du ballon externe est représenté schématiquement à la figure de l'annexe « SECTION » F. Brancher la Sonde NTC de priorité ECS aux bornes 9-10 du bornier M2. L'élément sensible de la Sonde NTC doit être inséré dans le regard prévu à cet effet sur le ballon. Vérifier que la puissance d'échange du serpentin du ballon est correcte pour la puissance de la chaudière. Le réglage de la température de l'eau chaude sanitaire (+35°C ÷ +60°C) se fait à l'aide des touches  .

## 12. FONCTIONS SPÉCIALES

### 12.1 FONCTION DE PURGE


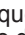
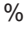

Cette fonction permet de faciliter l'élimination de l'air à l'intérieur du circuit de chauffage lorsque la chaudière est installée ou après des opérations d'entretien de vidange de l'eau du circuit primaire.

Pour activer la fonction de dégazage de l'installation, appuyer simultanément sur les touches   pendant 6 secondes. Lorsque la fonction est activée, l'indication **On** apparaît sur l'afficheur pendant quelques secondes, suivie ensuite de la ligne de programme **312**.

La carte électronique activera un cycle de marche/arrêt de la pompe avec une durée de 10 minutes. La fonction s'arrêtera automatiquement à la fin du cycle. Pour quitter manuellement cette fonction, appuyer une autre fois simultanément sur les touches sus-indiquées pendant 6 secondes.

### 12.2 FONCTION ÉTALONNAGE

Pour faciliter l'étalonnage de la vanne gaz, procéder comme suit :




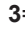
- Appuyer simultanément sur les touches  et  pendant au moins 6 secondes. Lorsque la fonction est activée, l'afficheur visualisera pendant quelques secondes l'indication « Marche » suivie ensuite par la ligne de programme « 304 » alternée à la valeur en % de la puissance de la chaudière.
- Se servir des touches   pour régler progressivement la puissance (sensibilité 1 %).
- Pour quitter, appuyer simultanément pendant au moins 6 secondes sur les touches comme cela est indiqué au premier point.




Appuyer sur la touche  pour visualiser, pendant 15 secondes, la valeur instantanée de la température de départ.

### 12.3 FONCTION DE RAMONAGE



Cette fonction amène la chaudière à la puissance maximum en chauffage. Pour activer la fonction, opérer comme cela est indiqué ci-après :

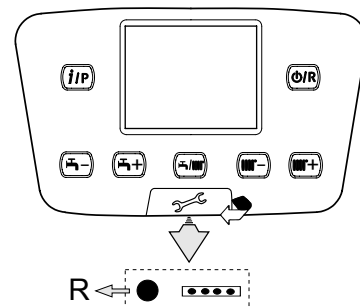
- appuyer simultanément sur les touches   pendant 6 secondes, l'afficheur visualisera l'indication « 303 » alternée à la valeur de puissance de la chaudière.
- Se servir des touches  et  pour régler la puissance de la chaudière 1=minimum, 2=maximum ECS, 3=maximum chauffage.
- Pour interrompre la fonction, répéter l'action décrite au premier point.

### 12.4 FONCTION DE PRÉCHAUFFAGE

La fonction de préchauffage assure un plus grand confort sanitaire et permet d'avoir instantanément de l'eau chaude à une valeur de température optimale. La fonction est activée à la fin d'un prélèvement d'ECS. Lorsque la fonction est activée, la chaudière est en marche à la puissance minimum et le symbole  clignote sur l'écran.



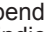
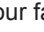


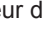
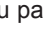


### 13. ANOMALIES NON RÉINITIALISABLES PAR L'UTILISATEUR

En cas d' **ANOMALIES** non réinitialisables avec la touche  (comme par exemple E151 ou le dépassement des 5 tentatives de RÉINITIALISATION manuelle par l'utilisateur), il est nécessaire de procéder à la RÉINITIALISATION de la carte en appuyant sur la touche noire ( **R** ) située sous la calotte en caoutchouc (symbole  ) du panneau de commandes avant (voir figure ci-contre).



### 14. PROGRAMMATION PARAMÈTRES

Pour programmer les paramètres de la carte électronique de la chaudière, procéder de la façon suivante :

- Appuyer simultanément sur les touches   pendant 6 secondes jusqu'à ce que la ligne de programme « **P02** » soit visualisée sur l'afficheur en alternance avec la valeur configurée (°C) ;
- Appuyer sur la touche  pendant au moins 6 secondes jusqu'à ce que l'indication « **Marche** » soit visualisée sur l'afficheur, puis relâcher la touche et l'indication « **P01** » apparaîtra sur l'afficheur ;
- Se servir des touches   pour faire défiler la liste des paramètres ;
- En appuyant sur la touche , la valeur du paramètre sélectionné commence à clignoter ; se servir des touches   pour modifier la valeur ;
- appuyer sur la touche  pour valider la valeur ou bien appuyer sur la touche  pour quitter sans enregistrer.



*De plus amples informations concernant les paramètres indiqués dans le tableau suivant sont fournies avec les accessoires requis.*

(a)	(b)	PARAMÈTRES CHAUFFAGE ZONE 1 (zone principale)		Valeur d'usine	Minimum	Maximum
P01	700	*Mode de fonctionnement (0=Fluide anti-gel, 1=Automatique, 3=T.confort)		3	0	3
P02	712	*température ambiante mode Réduit	°C	16	4	35
P03	720	*Pente courbe « Kt »		1,5	0,1	4
P04	721	*Glissement courbe « Kt »	-	0	- 4,5	4,5
P05	726	*Adaptation courbe « Kt »	-	1	0	1
P06	741	Point de consigne température de départ (valeur maximum)	°C	80	20	80
P07	742	*Activation de la température modulante si elle est configurée = « --- »	°C	80	20	80
P08	750	*Influence ambiante	%	50	1	100
P09	834	*Rapidité ouverture/fermeture vanne mélange	s	180	30	873
<b>PARAMÈTRES CHAUFFAGE ZONE 2 (avec Module d'Expansion accessoire)</b>						
P10	1000	*Mode de fonctionnement (0=Fluide anti-gel, 1=Automatique, 3=T.confort)	°C	3	0	3
P11	1010	*Température ambiante de confort		20	4	35
P12	1012	*Température ambiante mode Réduit	°C	16	4	35
P13	1020	*Pente courbe « Kt »	-	1,5	0,1	4
P14	1021	*Glissement courbe « Kt »	-	0	- 4,5	4,5
P15	1026	*Adaptation courbe « Kt »	-	1	0	1
P16	1041	Point de consigne température de départ (valeur maximum)	°C	80	20	80
P17	1042	*Activation de la température modulante si elle est configurée = « --- »	°C	80	20	80
P18	1050	*Influence ambiante	%	50	1	100
P19	1134	*Rapidité ouverture/fermeture vanne mélange	s	180	30	873
<b>PARAMÈTRES ECS</b>						
P20	1620	Mode de fonctionnement ECS (avec Régulateur d'Ambiance). 0=toujours activé, 1=suit la programmation horaire du chauffage, 2=suit la programmation horaire ECS.	-	0	0	2
P21	1640	Fonction anti-légionellose Désactivée/Périodique (chaudière avec accumulation) 0=désactivée, 1=périodique (en fonction de P22), 2=une fois par semaine	-	0	0	2
P22	1641	Activation fonction anti-légionellose périodique (seulement si P21 = 1) 1=quotidien, 2+6=par intervalles de 2+6 jours, 7=une fois par semaine	-	7	1	7
P23	1663	Point de consigne température de recirculation (pompe ECS supplémentaire)	°C	45	8	80
P24	5470	Durée temps de préchauffage pour circuit ECS (1=10' -- 144=1440')	min	0	0	144
<b>PARAMÈTRES CHAUDIÈRE</b>						
P25	2243	Durée minimum de coupure du brûleur	min	3	0	255
P26	2217	Point de consigne antigel	°C	5	-20	20
P27	2250	Durée de post-circulation pompe	min	3	0	20
P28	2441	Vitesse max ventilateur (chauffage)	rpm	xxx	0	8000
P29	2455	Différentiel minimum d'arrêt de la chaudière	°C	10	0	20
<b>PARAMÈTRES CIRCUIT SOLAIRE (avec Module d'Expansion accessoire)</b>						
P30	3810	Différentiel de température - allumage	°C	8	0	40
P31	3811	Différentiel de température - coupure	°C	4	0	40
P32	3850	Protection surtempérature collecteur panneaux solaires ("---" = désactivé)	°C	---	30	350
P33	5051	Température maximum ballon	°C	90	8	90
<b>CONFIGURATION</b>						
P34	5700	Pas utilisé (NE PAS modifier ce paramètre)	-	---		
P35	5710	Circuit de chauffage de la zone 1 (1=activé)	-	1	0	1
P36	5715	Circuit de chauffage de la zone 2 (1=activé)	-	0	0	1
P37	5890	Pas utilisé (NE PAS modifier ce paramètre)	-	33	0	43
P38	5931	*Entrée sonde BX2 (première sonde auxiliaire – chapitre 11)	-	0	0	19
P39	5932	*Entrée sonde BX3 (deuxième sonde auxiliaire – chapitre 11)	-	0	0	19
P40	5977	*Entrée H5 (entrée multifonction – 18=Thermostat d'ambiance)	-	18	0	32
P41	6020	*Configuration Module d'Expansion accessoire	-	0	0	7
P42	6220	Version logiciel	-	---	0	99
<b>ENTRETIEN</b>						
P43	7045	Temps écoulé après l'entretien		xxx	0	240
P44	6704	Afficher/cacher le code interne d'anomalie secondaire		1	0	1
<b>CONTRÔLE BRÛLEUR</b>						
P45	9512	Vitesse d'allumage requise	rpm	xxx	0	8000
P46	9524	Demande vitesse de fonctionnement minimum (faible vitesse)	rpm	xxx	0	8000
P47	9529	Demande vitesse de fonctionnement maximum (grande vitesse)	rpm	xxx	0	8000
<b>PARAMÈTRES PANNEAU DE COMMANDE CHAUDIÈRE</b>						
P48	3	Unité de mesure (1=bar, °C – 2=PSI, °F)	-	1	1	2
P49	4	Fonctionnement panneau commandes : (1=central, 0=local)	-	1	0	1
P50	5	Version logiciel		xx	0	999

\* voir le chapitre « Accessoires non fournis »

xx : la valeur varie en fonction de la version du logiciel xxx : la valeur varie en fonction du type de chaudière

(a) : paramètres lus sur la façade de la chaudière (panneau de commandes fixe) (b) : paramètres lus sur le Régulateur d'Ambiance

## 15. MODALITÉS DE CHANGEMENT DE GAZ

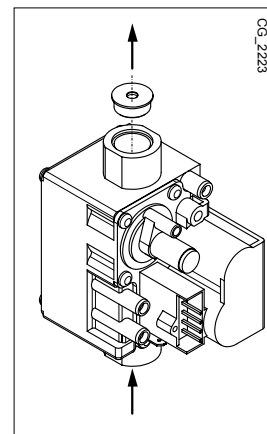
Seul le Service d'Assistance Technique agréé peut adapter la chaudière pour fonctionner en passant du gaz **G20** au **G25** ou **G31** et vice versa. Pour effectuer l'étalonnage (et l'injecteur à utiliser), voir le **TABLEAU 1** et procéder selon ce qui est décrit ci-dessous :

- Remplacer l'injecteur de la vanne gaz, fourni comme kit (voir la figure ci-contre) ;
- Configurer les paramètres de la carte, le n° de tours du ventilateur (rpm) ;
- Activer la fonction d'étalonnage (voir le chapitre précédent) ;
- Effectuer l'étalonnage de la vanne gaz comme décrit dans le chapitre **15.1** points **1** et **2**.

Pour accéder aux paramètres indiqués dans le **tableau 1**, voir la procédure décrite dans le chapitre 14.



Une fois les opérations de changement de gaz terminées nous vous conseillons d'indiquer le type de gaz sur la plaquette.



**TABLEAU 1 : PARAMÈTRES VITESSE VENTILATEUR, CO<sub>2</sub> (%) ET INJECTEUR GAZ**

Modèle chaudière	PARAMÈTRES - N° de tours/min (rpm)								Ø INJECTEUR GAZ (mm)			CO <sub>2</sub> Min (%)		CO <sub>2</sub> Max (%)		CO Max (ppm)
	P46 (a)		P28 (a)		P47 (a)		P45 (a)									
	Puissance min		Pmax chauffage		Pmax sanitaire		Puissance allumage		G20	G25	G31	G20/G25	G31	G20/G25	G31	G20/G25/G31
<b>2.33</b>	1600	1500	5500	5200	6500	6100	3000	2500	6,0	7,0	4,6	8,4	10	8,7	10,2	< 250
<b>2.24</b>	1400	1400	5100	4900	6100	5800	3000	3000	5,0	5,6	3,8					
<b>1.28</b>	1400	1400	6500	6200	-	-	3000	2500	5,4	6,2	4,2					
<b>1.24</b>	1400	1400	6100	5800	-	-	3000	3000	5,0	5,6	3,8					
<b>1.12</b>	1500	2150	6150	5850	-	-	5000	5500	3,8	4,0	2,8					

\*valeur CO<sub>2</sub> avec chemise fermée. Sans chemise (chambre ouverte) la valeur lue est inférieure de 0,2 %.  
**(a)** valeur lue sur l'afficheur de la façade de la chaudière à multiplier x 10 (p. ex. 150 correspond à 1500 tr/min).

### 15.1 ÉTALONNAGE DE LA VANNE GAZ

Pour effectuer l'étalonnage de la vanne du gaz, activer la fonction d'étalonnage comme indiqué dans le chapitre 15 et procéder aux opérations suivantes :

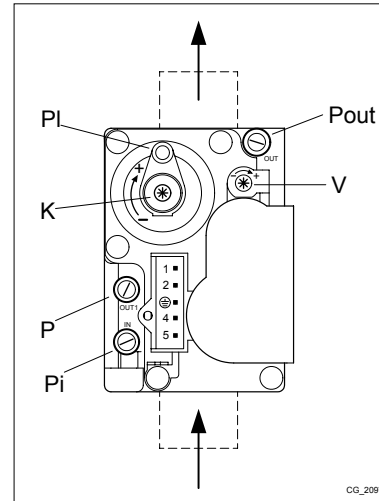
#### 1) Étalonnage du débit thermique MAXIMUM

Vérifier que la **CO<sub>2</sub>** mesurée dans le conduit d'évacuation, avec la chaudière en marche à la puissance thermique maximale, soit celle indiquée dans le tableau 1. En cas contraire, intervenir sur la vis de réglage (**V**) de la vanne. Tourner la vis dans le sens inverse des aiguilles d'une montre pour diminuer la teneur en **CO<sub>2</sub>** ou dans le sens contraire pour l'augmenter.

#### 2) Étalonnage du débit thermique RÉDUIT

Vérifier que la **CO<sub>2</sub>** mesurée dans le conduit d'évacuation, avec la chaudière en marche à la puissance thermique minimale, soit celle indiquée dans le tableau 1. En cas contraire, intervenir sur la vis de réglage (**K**) de la vanne. Tourner la vis dans le sens des aiguilles d'une montre pour augmenter la teneur en **CO<sub>2</sub>** ou dans le sens contraire pour la diminuer.

<b>Pi</b>	Prise de pression alimentation gaz	<b>PI</b>	Signal pression chambre étanche
<b>Pout</b>	Prise de pression gaz brûleur	<b>V</b>	Vis de réglage débit gaz
<b>P</b>	Prise de pression mesure OFFSET	<b>K</b>	Vis de réglage OFFSET



## 16. DISPOSITIFS DE RÉGLAGE ET DE SÉCURITÉ

La chaudière est construite selon toutes les prescriptions des Normes européennes de référence. Elle est notamment équipée des dispositifs suivants :

#### • Thermostat de sécurité

Ce dispositif, dont le capteur est placé au départ du chauffage, interrompt l'arrivée de gaz au brûleur en cas de surchauffe de l'eau contenue dans le circuit primaire.



Il est interdit de mettre ce dispositif hors-service.

#### • Sonde NTC fumées

Ce dispositif est situé sur l'échangeur eau fumées. La carte électronique bloque l'alimentation en gaz au brûleur en cas de surchauffe.



Il est interdit de mettre ce dispositif hors-service.



- **Détecteur de flamme par ionisation**

L'électrode de détection garantit la sécurité en cas de manque de gaz ou d'interallumage incomplet du brûleur principal. Dans ces conditions la chaudière est mise en sécurité.

- **Pressostat hydraulique**

Ce dispositif permet d'allumer le brûleur principal seulement si la pression de l'installation est supérieure à 0,5 bar.

- **Postcirculation pompe**

La postcirculation de la pompe, obtenue par gestion électronique, dure 3 minutes et est activée dans la fonction de chauffage, après la coupure du brûleur principal, par l'intervention du thermostat d'ambiance.

- **Dispositif antigel**

La gestion électronique de la chaudière dispose d'une fonction antigel en mode chauffage et en mode ECS. Lorsque la température de départ est inférieure à 5 °C, ce système met en marche le brûleur jusqu'à obtenir une température de départ de 30 °C. Cette fonction est opérationnelle si la chaudière est sous tension, s'il y a du gaz et si la pression de l'installation est celle prescrite.

- **Antiblocage pompe**

S'il n'y a pas de demande de chaleur en fonction chauffage et/ou en fonction sanitaire pendant 24 heures consécutives, la pompe se met en marche automatiquement pendant 10 secondes.

- **Antiblocage vanne à trois voies**

S'il n'y a pas de demande de chaleur en fonction chauffage pendant 24 heures, la vanne à trois voies effectue une commutation complète.

- **Soupape de sécurité hydraulique (circuit de chauffage)**

Ce dispositif, étalonné à 3 bars, est asservi au circuit de chauffage. Il est conseillé de raccorder la soupape de sécurité à un pot de purge. Il est interdit de l'utiliser pour vider le circuit de chauffage.

- **Pré-circulation de la pompe de chauffage**

En cas de demande de fonctionnement en mode chauffage, l'appareil peut procéder à une pré-circulation de la pompe avant allumage du brûleur. La durée de cette pré-circulation dépend de la température de fonctionnement et des conditions d'installation et elle varie de quelques secondes à plusieurs minutes.

## 17. CARACTÉRISTIQUES DÉBIT/HAUTEUR MANOMÉTRIQUE À LA PLAQUE

La pompe utilisée est du type à grande hauteur manométrique et adapté à l'utilisation sur n'importe quel type d'installation de chauffage mono ou bitube. La soupape automatique de purge de l'air incorporée dans le corps de la pompe permet une purge rapide de l'installation de chauffage.

LÉGENDE GRAPHIQUES POMPE - **Annexe « SECTION » E**

<b>Q</b>	DÉBIT	<b>MIN</b>	Vitesse de modulation minimale
<b>H</b>	HAUTEUR MANOMÉTRIQUE	<b>MAX</b>	Vitesse de modulation maximale

## 18. ENTRETIEN ANNUEL



Si la chaudière était en marche, laisser refroidir la chambre de combustion et les conduits.



Avant d'effectuer toute opération, couper l'alimentation électrique à la chaudière. Une fois les opérations d'entretien terminées, reprogrammer les paramètres d'origine de fonctionnement de la chaudière éventuellement modifiés.



Pour le nettoyage de l'appareil n'utilisez pas de substances abrasives, agressives et/ou facilement inflammables (comme par exemple essence, acétone, etc).

Pour assurer une efficacité optimale à la chaudière, il faut effectuer les contrôles suivants une fois par an :

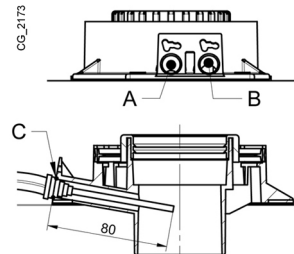
- contrôle de l'aspect et de l'étanchéité des joints du circuit de gaz et du circuit de combustion ;
- contrôle de l'état et de la position des électrodes d'allumage et de détection de la flamme ;
- contrôle de l'état du brûleur et de sa fixation ;
- contrôle de la présence d'éventuelles impuretés à l'intérieur de la chambre de combustion ; Pour ce faire, utiliser un aspirateur ;
- contrôle de la pression de l'installation de chauffage ;
- contrôle de la pression du vase d'expansion ;
- contrôle du bon fonctionnement du ventilateur ;
- contrôle de la présence d'éventuelles obstructions dans les conduits d'évacuation et d'aspiration ;
- contrôle de la présence d'éventuelles impuretés à l'intérieur du siphon (pour les chaudières à condensation) ;
- contrôle de l'intégrité de l'anode de magnésium, si présente, dans les chaudières équipées de ballon.

### 18.1 PARAMÈTRES DE COMBUSTION

Pour mesurer le rendement de la combustion et le niveau d'hygiène des produits de combustion, la chaudière est équipée de deux prises destinées à cet usage spécifique. Une prise est raccordée au circuit d'évacuation des fumées ( **A** ) et permet de relever le niveau d'hygiène des produits de combustion ainsi que le rendement de la combustion. L'autre est raccordée au circuit d'aspiration de l'air comburant ( **B** ) dans laquelle on peut contrôler la remise en circulation éventuelle des produits de combustion dans le cas de conduits coaxiaux. Dans la prise raccordée au circuit des fumées on peut relever les paramètres suivants :

- température des produits de combustion ;
- concentration d'oxygène ( **O<sub>2</sub>** ) ou de dioxyde de carbone ( **CO<sub>2</sub>** ) ;
- concentration d'oxyde de carbone ( **CO** ).

La température de l'air comburant doit être relevée dans la prise raccordée au circuit d'aspiration de l'air ( **B** ), en introduisant la sonde de mesure pour environ 8 cm ( **C** ).



Pour activer la « FONCTION DE RAMONAGE » voir le paragraphe 12.3.

### 18.2 GROUPE HYDRAULIQUE

Pour des zones particulières, où les caractéristiques de dureté de l'eau dépassent les valeurs de 20 °F ( 1 °F = 10 mg de carbonate de calcium par litre d'eau ) il faut prévoir l'installation d'un doseur de polyphosphates ou de tout autre appareil d'une efficacité au moins équivalente conforme aux réglementations en vigueur.

LÉGENDE - Annexe « SECTION F »

<b>A</b>	Vis de fixation de l'échangeur sanitaire
<b>B</b>	Capteur de priorité sanitaire avec filtre
<b>C</b>	Robinet d'évacuation chaudière / installation ( <b>C-1</b> & <b>C-2</b> : accès au robinet <b>C</b> - côté inférieur de la chaudière )
<b>D</b>	Sonde de température NTC sanitaire
<b>E</b>	Capteur de pression eau circuit de chauffage

#### 18.2.1 NETTOYAGE DU FILTRE EAU FROIDE

La chaudière est équipée d'un filtre eau froide, placé sur le groupe hydraulique ( **B** ). Pour nettoyer le filtre procéder de la manière suivante :

- vider l'eau contenue dans le circuit sanitaire ;
- dévisser l'écrou présent sur le groupe capteur de flu ;
- extraire de son logement le capteur et son filtre ;
- éliminer les impuretés éventuellement présentes.

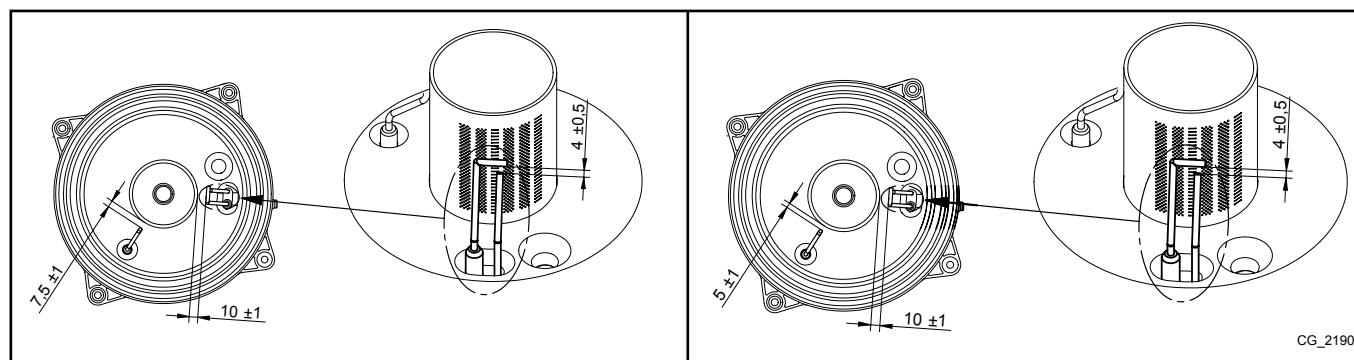


En cas de remplacement et/ou nettoyage des joints toriques "OR" du groupe hydraulique, ne pas utiliser comme lubrifiants des huiles ou des graisses mais exclusivement de la Molykote 111.

### 18.3 POSITIONNEMENT DES ÉLECTRODES

1-24 - 1.28 - 2.24 - 2.33

1.12



### 18.4 REMPLACEMENT DES COMPOSANTS

En cas de remplacement d'un des composants suivants ou de plusieurs d'entre eux :

- Échangeur eau-fumées
- Ventilateur
- Vanne gaz
- Injecteur gaz
- Brûleur

il est nécessaire de contrôler et au besoin régler la valeur de CO<sub>2</sub>%.

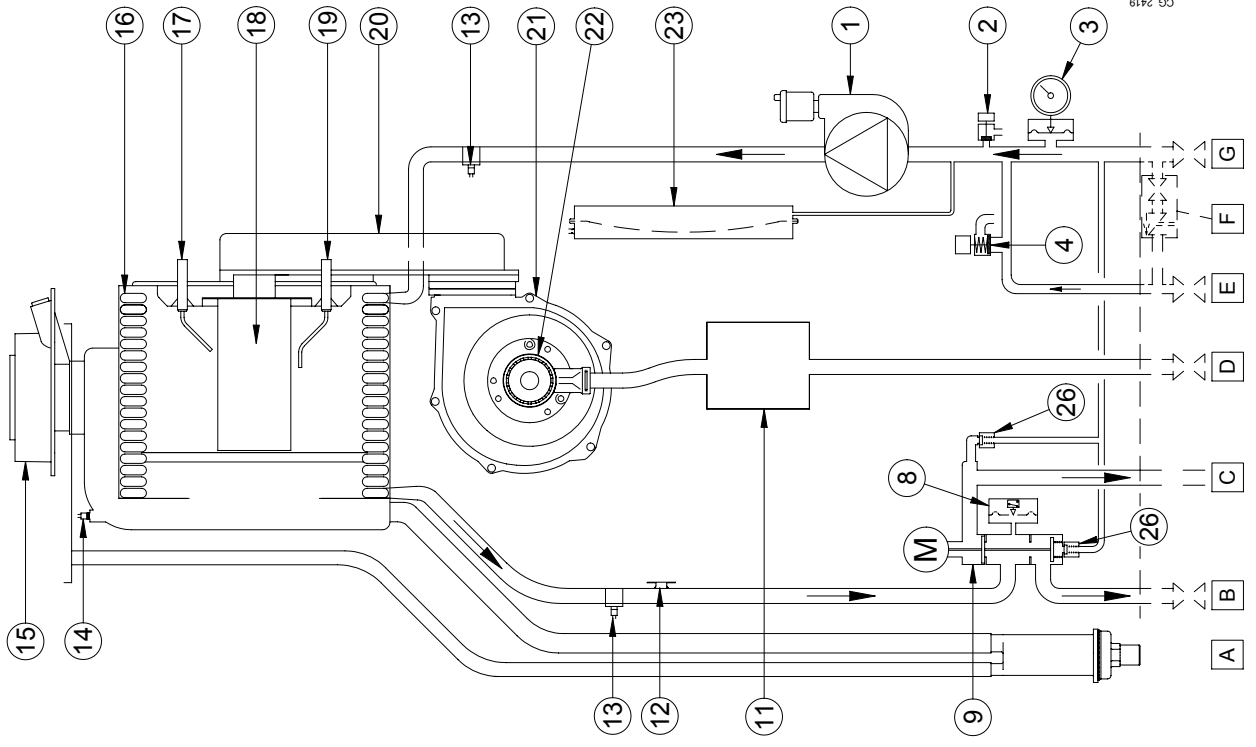
## 19. CARACTÉRISTIQUES TECHNIQUES

Modèles : INITIA PLUS .... HTE s		1.12	1.24	1.28	2.24	2.33
Cat.		II2Esi3P				
Type de gaz	-	G20 - G25 - G31				
Débit thermique nominal sanitaire	kW	-	-	-	24,7	34
Débit thermique nominal chauffage	kW	12,4	24,7	28,9	20,6	28,9
Débit thermique réduit 2Esi (G20/G25)	kW	2,1	4,1	4,8	4,1	5,7
Débit thermique réduit 3P (G31)	kW	4,0	4,1	4,8	4,1	5,7
Puissance thermique nominale sanitaire	kW	-	-	-	24	33
Puissance thermique nominale 80/60 °C	kW	12	24	28	20	28
Puissance thermique nominale 50/30 °C	kW	13,1	26,1	30,5	21,8	30,6
Puissance thermique réduite 80/60 °C - 2Esi (G20/G25)	kW	2,0	4,0	4,7	4,0	5,5
Puissance thermique réduite 80/60 °C - 3P (G31)	kW	3,9	4,0	4,7	4,0	5,5
Puissance thermique réduite 50/30 °C - 2Esi (G20/G25)	kW	2,2	4,3	5,0	4,3	6,0
Puissance thermique réduite 50/30 °C - 3P (G31)	kW	4,2	4,3	5,0	4,3	6,0
Rendement nominal 80/60 °C		97,8	97,6	97,6	97,7	97,7
Rendement nominal 50/30 °C		105,8	105,7	105,7	105,8	105,8
Rendement 30 % Pn		107,8	107,6	107,6	107,6	107,7
Pression Max./Min. eau du circuit de chauffage	bars	3,0 / 0,5				
Capacité eau vase d'expansion	l	8	8	8	8	10
Pression mini du vase d'expansion	bars	0,8				
Pression maxi eau du circuit sanitaire	bars	-	-	-	8,0	8,0
Pression mini dynamique du circuit sanitaire	bars	-	-	-	0,15	0,15
Débit mini eau du circuit sanitaire	l/min	-	-	-	2,0	2,0
Production eau sanitaire avec ΔT = 25 °C	l/min	-	-	-	13,8	18,9
Production eau sanitaire avec ΔT = 35 °C	l/min	-	-	-	9,8	13,5
Débit spécifique « D » (EN 625)	l/min	-	-	-	12,1	16
Plage températures circuit de Chauffage/ECS	°C	25÷80 / 35÷60				
Typologie décharges	-	C13 - C33 - C43 - C53 - C63 - C83 - B23				
Diamètre conduit évacuation concentrique / Séparés	mm	60-100 / 80-80				
Débit massique des fumées maxi	kg/s	0,006	0,012	0,014	0,012	0,016
Débit massique des fumées mini	kg/s	0,001	0,002	0,002	0,002	0,003
Température des fumées maxi	°C	75	80	80	80	80
Classe Nox 5 (EN 297 - EN 483)	mg/kw	21,7	27	25	24,3	26,9
Pression d'alimentation gaz 2Esi (G20/G25)	mbars	20 / 25				
Pression d'alimentation gaz 3P (G31)	mbars	37				
Tension/Fréquence d'alimentation électrique	V/Hz	230 / 50				
Puissance électrique nominale	W	105	120	135	120	135
Poids net	kg	34,5	34,5	36	36	38
Dimensions hauteur / largeur / profondeur	mm	763 / 450 / 345				
Indice de protection contre l'humidité (EN 60529)	-	IPX5D				
Niveau de bruit à 1 mètre	dB(A)	< 45				
Certificat CE	n°	0085CL0219				

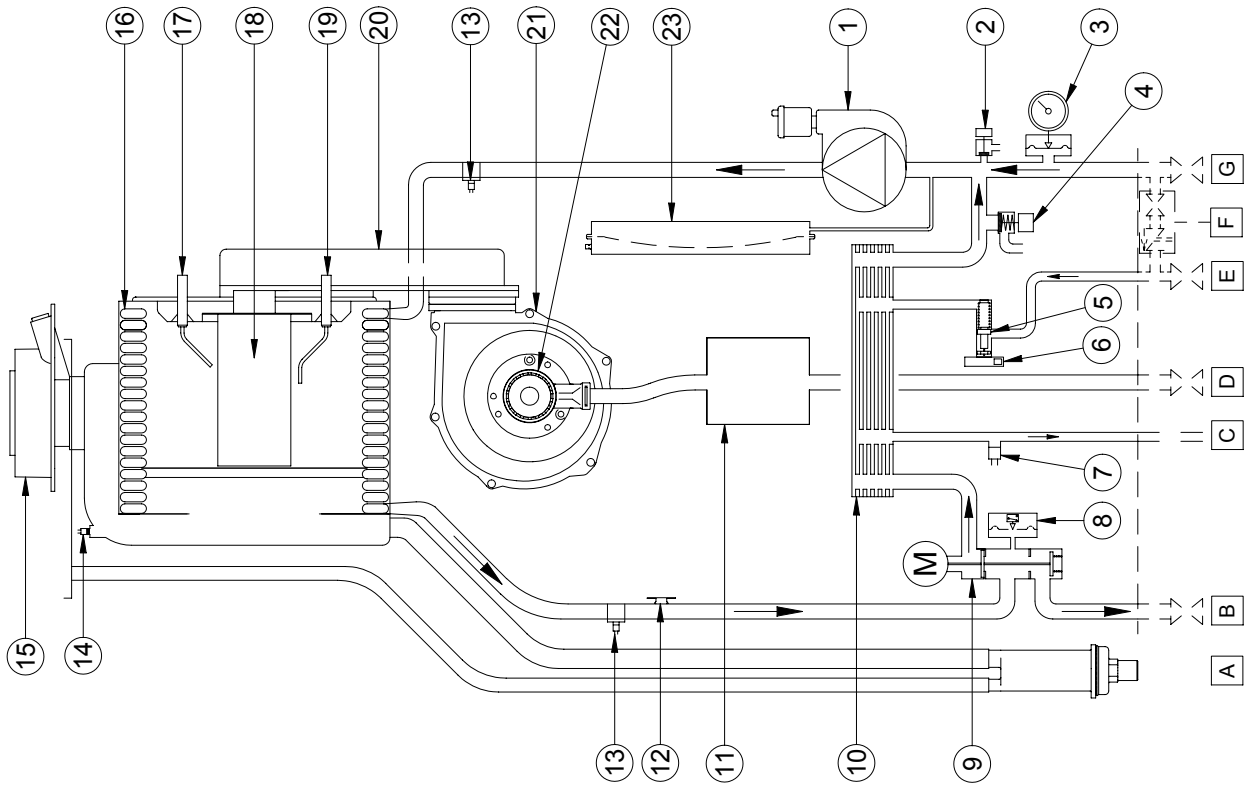
### CONSOMMATIONS DÉBIT THERMIQUE Qmax et Qmin

Qmax (G20) - 2Es (34,02 MJ/m³)	m³/h	1,31	2,61	3,06	2,61	3,60
Qmin (G20) - 2Es (34,02 MJ/m³)	m³/h	0,22	0,43	0,51	0,43	0,60
Qmax (G25) - 2Ei (29,25 MJ/m³)	m³/h	1,52	3,04	3,55	3,04	4,18
Qmin (G25) - 2Ei (29,25 MJ/m³)	m³/h	0,26	0,50	0,59	0,50	0,70
Qmax (G31) - 3P (46,30 MJ/Kg)	kg/h	0,96	1,92	2,25	1,92	2,64
Qmin (G31) - 3P (46,30 MJ/Kg)	kg/h	0,31	0,32	0,37	0,32	0,44

1.12 - 1.24 - 1.28

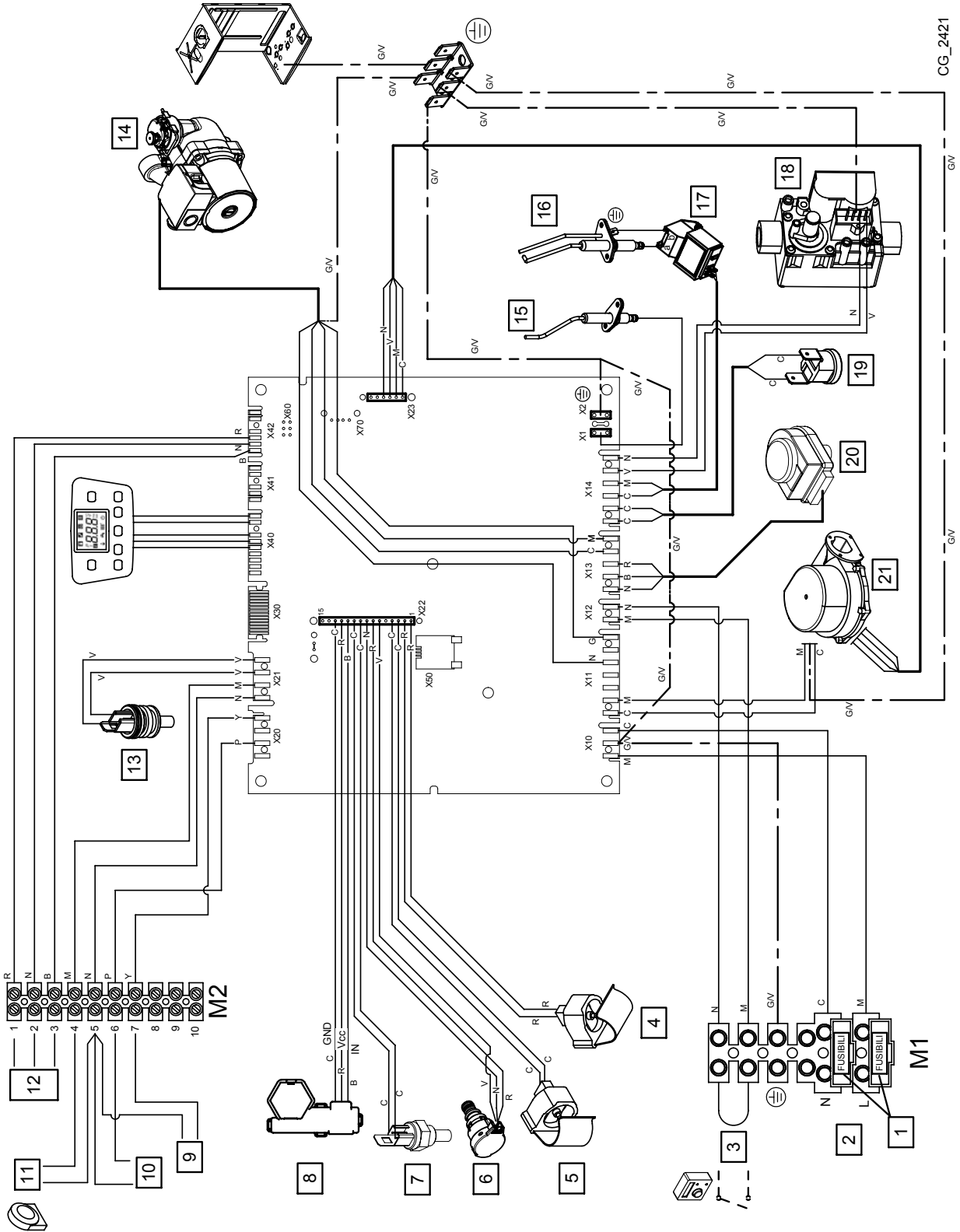


2.24 - 2.33



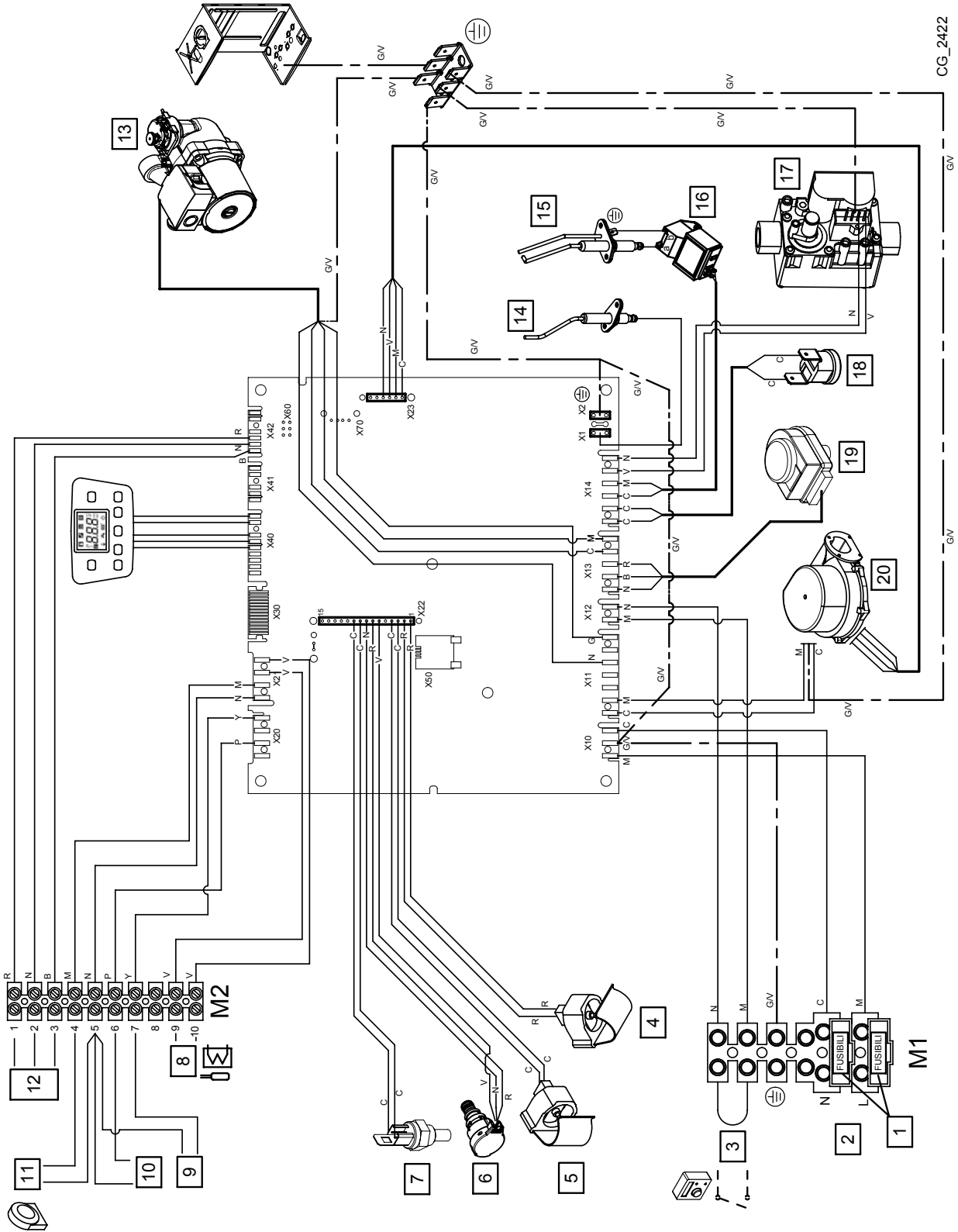
05\_2419

	FR	
1	Pompe avec séparateur d'air	
2	Robinet d'évacuation chaudière	
3	Manomètre	
4	Soupape de sécurité hydraulique	
5	Capteur de flux avec filtre et limiteur de débit	
6	Capteur de priorité sanitaire	
7	Sonde NTC sanitaire	
8	Capteur de pression hydraulique	
9	Vanne motorisée à trois voies	
10	Échangeur sanitaire	
11	Vanne gaz	
12	Thermostat de sécurité	
13	Sonde NTC chauffage	
14	Sonde fumées	
15	Raccord coaxial	
16	Échangeur eau-fumées	
17	Électrode d'allumage	
18	Brûleur	
19	Électrode de détection de flamme	
20	Collecteur mélange air-gaz	
21	Ventilateur	
22	Venturi	
23	Vase d'expansion	
24	By-pass automatique	
A	Siphon avec évacuation des condensats	
Équipement disponible en tant qu'accessoire :		
B	Robinet départ eau de chauffage avec robinet de vidange	
C	Raccord sortie eau chaude sanitaire/Ballon	
D	Robinet entrée GAZ	
E	Robinet entrée eau froide sanitaire	
F	Groupe de remplissage chaudière (déconnecter / robinet)	
G	Robinet retour eau chauffage	



CG\_2421

	FR	
<b>1</b>	Fusibles	
<b>2</b>	Alimentation électrique 230 V	
<b>3</b>	Thermostat d'Ambiance (TA)	
<b>4</b>	Sonde départ chauffage	
<b>5</b>	Sonde retour chauffage	
<b>6</b>	Capteur de pression	
<b>7</b>	Sonde fumées	
<b>8</b>	Capteur de priorité sanitaire	
<b>9</b>	Sonde auxiliaire 1	
<b>10</b>	Sonde auxiliaire 2	
<b>11</b>	Sonde extérieure	
<b>12</b>	Panneau de Contrôle (mural)	
<b>13</b>	Sonde NTC sanitaire	
<b>14</b>	Pompe	
<b>15</b>	Électrode de détection de flamme	
<b>16</b>	Électrode d'allumage	
<b>17</b>	Allumeur	
<b>18</b>	Vanne gaz	
<b>19</b>	Thermostat de sécurité 105 °C	
<b>20</b>	Vanne motorisée à trois voies	
<b>21</b>	Ventilateur	
<b>C</b>	Bleu	
<b>M</b>	Marron	
<b>N</b>	Noir	
<b>R</b>	Rouge	
<b>G/V</b>	Jaune/Vert	
<b>V</b>	Vert	
<b>B</b>	Blanc	
<b>G</b>	Gris	
<b>Y</b>	Jaune	
<b>P</b>	Violet	



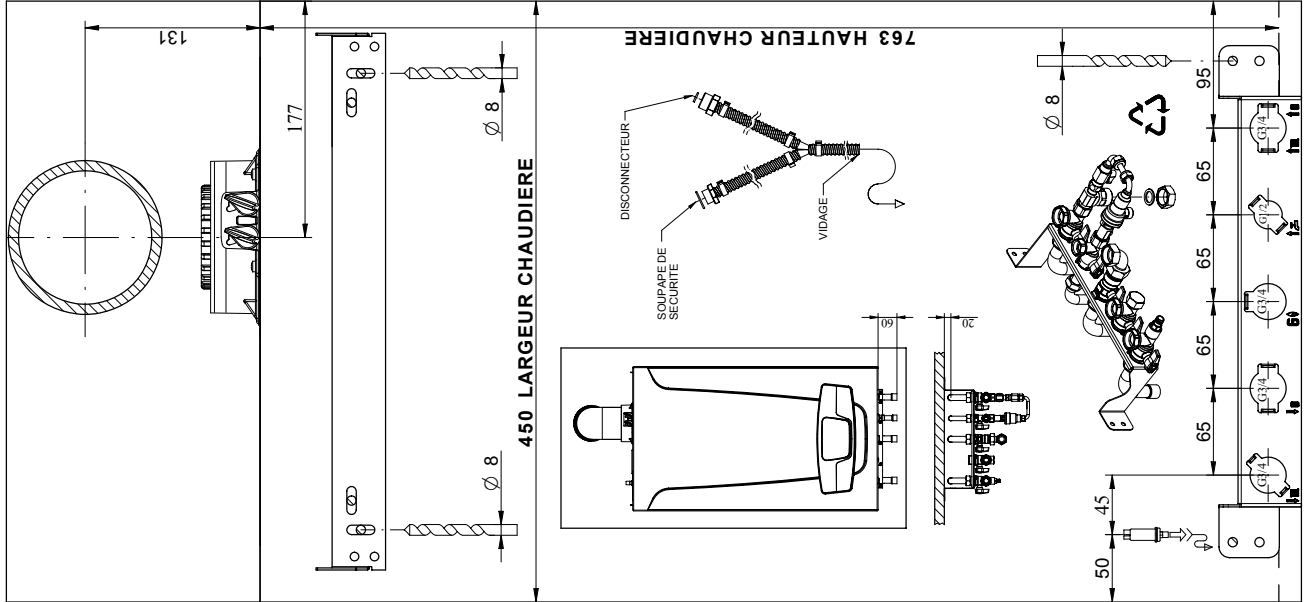
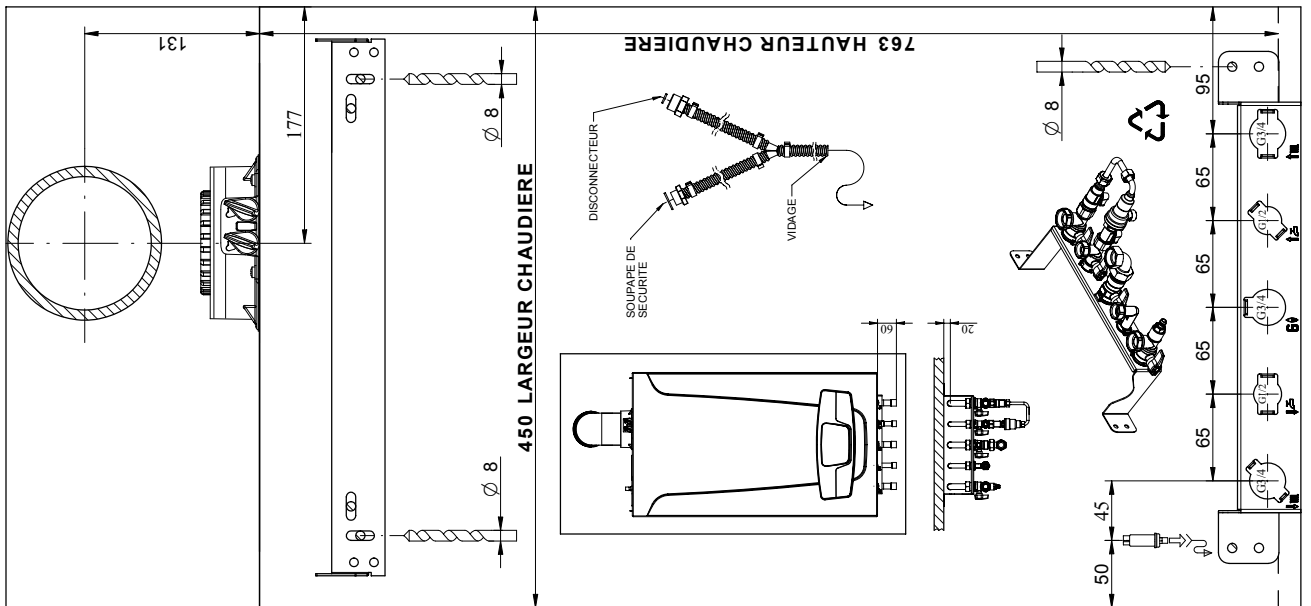
CG\_2422

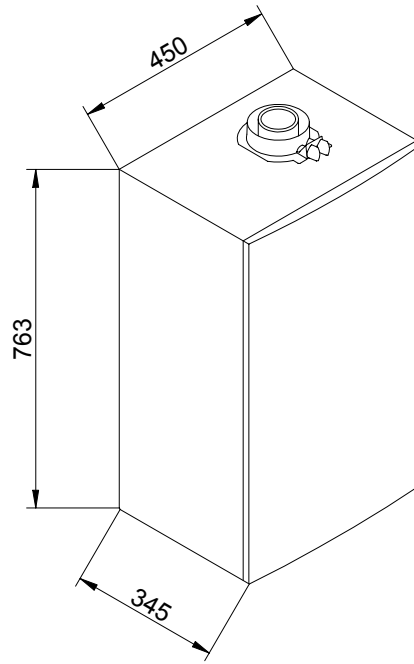


	FR	
<b>1</b>	Fusibles	
<b>2</b>	Alimentation électrique 230 V	
<b>3</b>	Thermostat d'Ambiance (TA)	
<b>4</b>	Sonde départ chauffage	
<b>5</b>	Sonde retour chauffage	
<b>6</b>	Capteur de pression	
<b>7</b>	Sonde fumées	
<b>8</b>	Sonde ballon sanitaire	
<b>9</b>	Sonde auxiliaire 1	
<b>10</b>	Sonde auxiliaire 2	
<b>11</b>	Sonde extérieure	
<b>12</b>	Panneau de Contrôle (mural)	
<b>13</b>	Pompe	
<b>14</b>	Électrode de détection de flamme	
<b>15</b>	Électrode d'allumage	
<b>16</b>	Allumeur	
<b>17</b>	Vanne gaz	
<b>18</b>	Thermostat de sécurité 105 °C	
<b>19</b>	Vanne motorisée à trois voies	
<b>20</b>	Ventilateur	
<b>C</b>	Bleu	
<b>M</b>	Marron	
<b>N</b>	Noir	
<b>R</b>	Rouge	
<b>G/V</b>	Jaune/Vert	
<b>V</b>	Vert	
<b>B</b>	Blanc	
<b>G</b>	Gris	
<b>Y</b>	Jaune	
<b>P</b>	Violet	

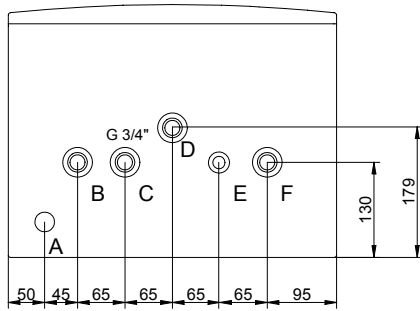
24 - 28

1.12 - 1.24 - 1.28

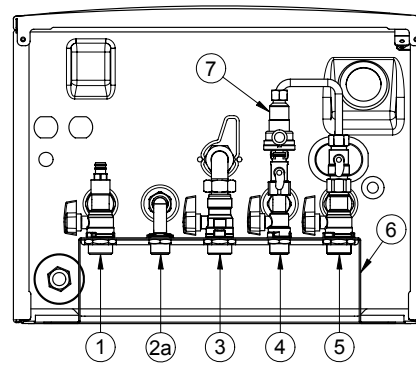
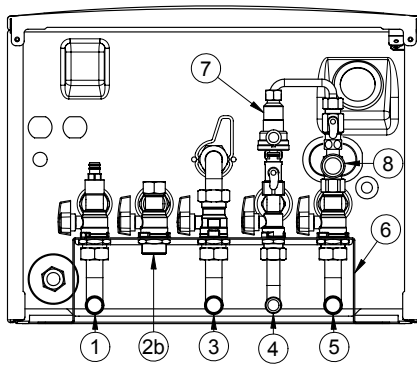
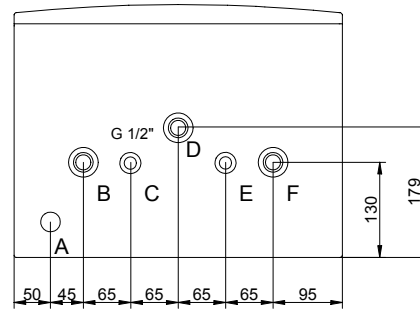


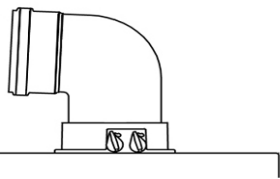


1.12 - 1.24 - 1.28

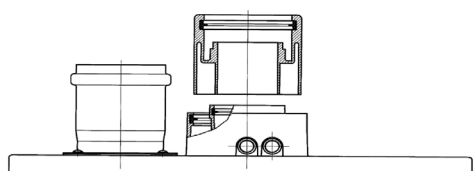
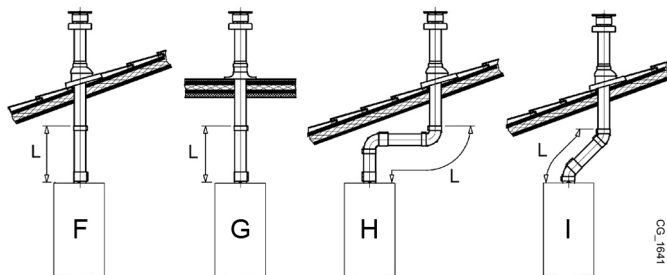
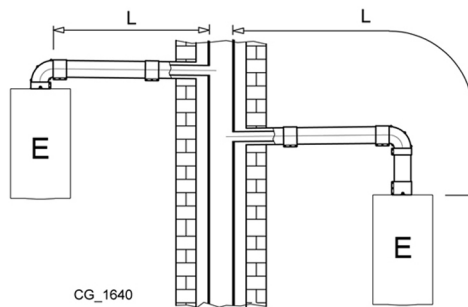
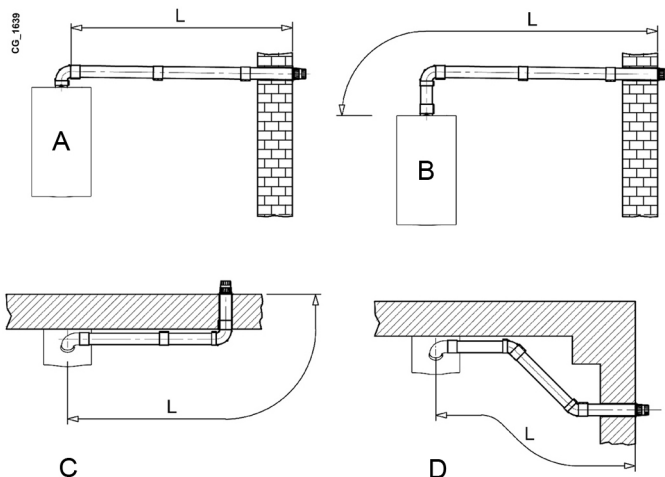


24 - 33

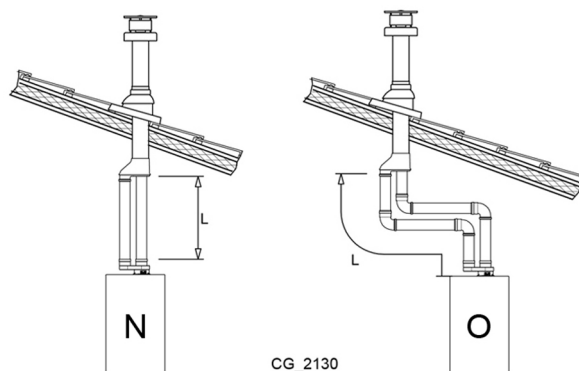
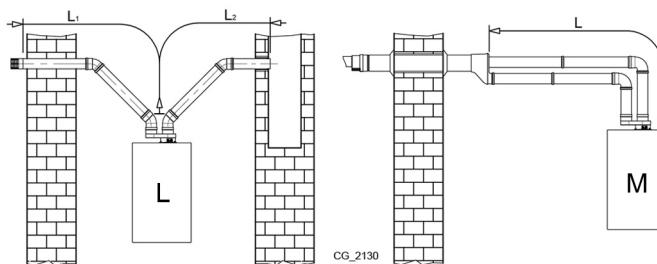


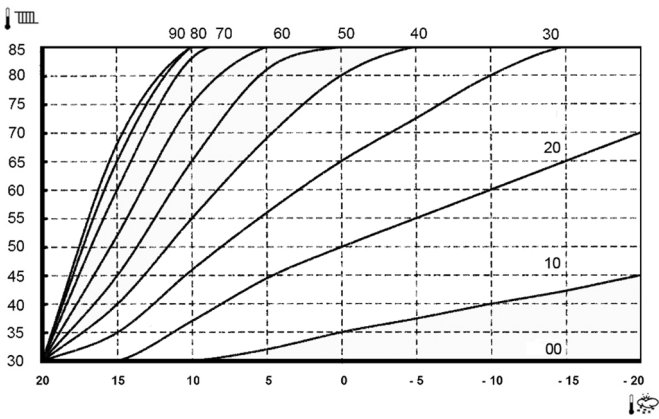
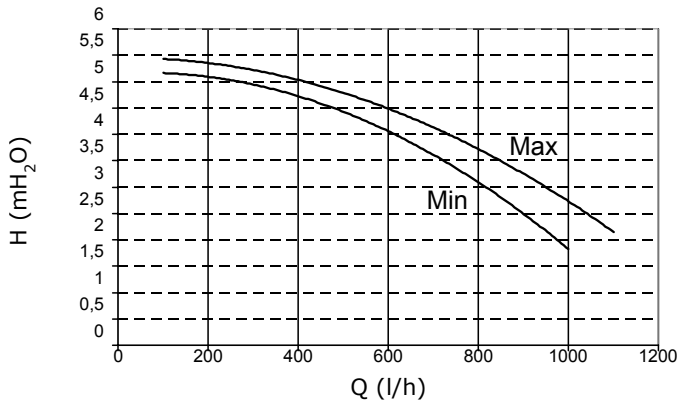
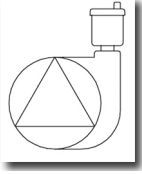


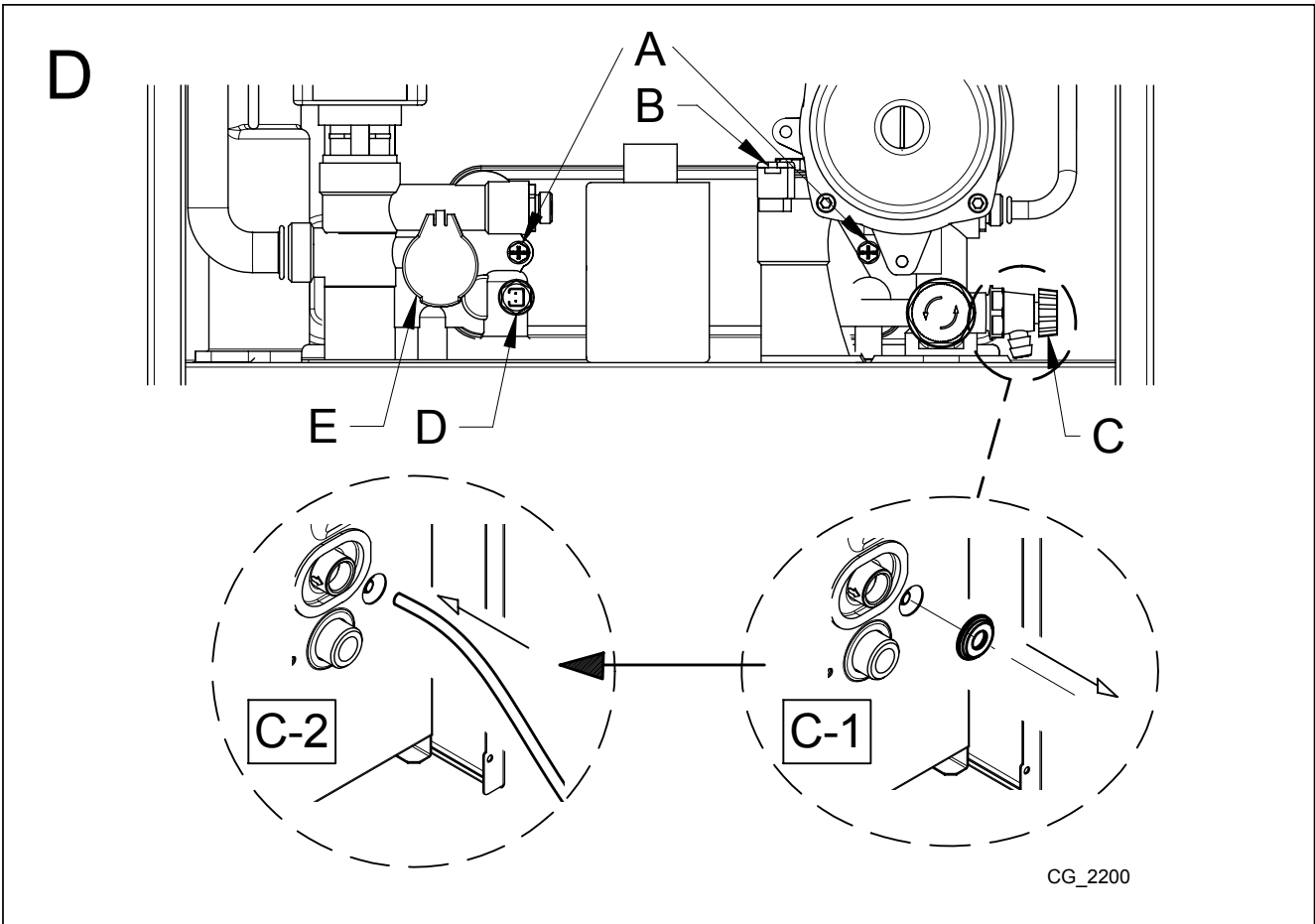
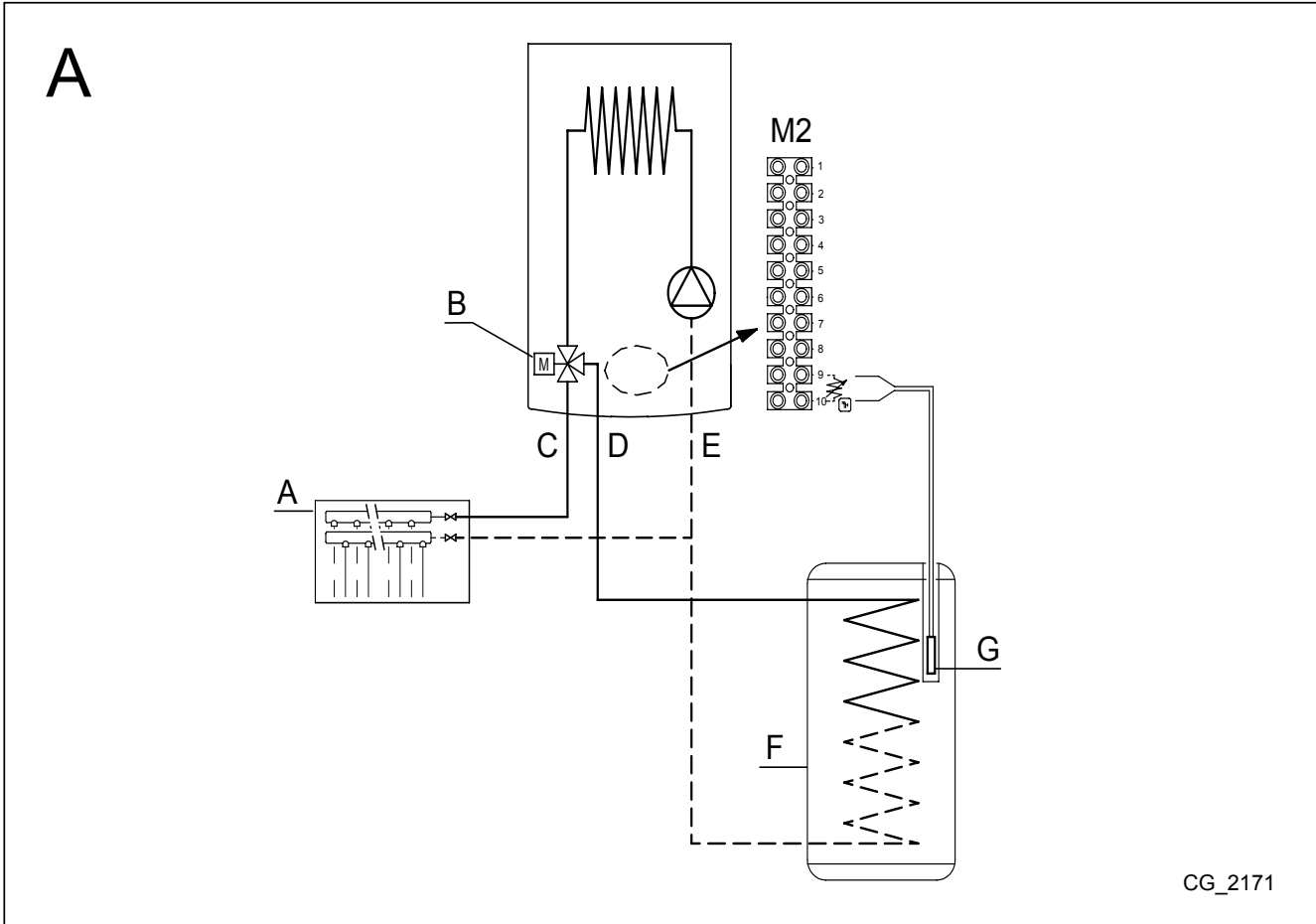
<b>A B</b>	Lmax = 10 m - Ø 60/100 mm
	Lmax = 25 m - Ø 80/125 mm
<b>C D</b>	Lmax = 9 m - Ø 60/100 mm
	Lmax = 24 m - Ø 80/125 mm
<b>E</b>	Lmax = 10 m - Ø 60/100 mm
	Lmax = 25 m - Ø 80/125 mm
<b>F G</b>	Lmax = 10 m - Ø 60/100 mm
	Lmax = 25 m - Ø 80/125 mm
<b>H</b>	Lmax = 8 m - Ø 60/100 mm
	Lmax = 23 m - Ø 80/125 mm
<b>I</b>	Lmax = 9 m - Ø 60/100 mm
	Lmax = 24 m - Ø 80/125 mm



<b>L</b>	(L1+L2) max = 80 m - Ø 80 mm L1 max = 15 m
<b>M</b>	L1 max = 15 m
<b>N</b>	L1 max = 15 m
<b>O</b>	L1 max = 14 m









**BAXI** S.A.

*157, Avenue Charles Floquet*

*93158 Le Blanc-Mesnil Cedex*

*Téléphone : 01 45 91 56 00 – Télécopie : 01 45 91 59 50*